

**ЭЛЕКТРОННЫЕ
КОМПОНЕНТЫ
И СИСТЕМЫ**

2000 февраль № 2 (30)

МАССОВЫЙ
ПЕРИОДИЧЕСКИЙ
НАУЧНО-ТЕХНИЧЕСКИЙ
ЖУРНАЛ**Учредитель:**
НАУЧНО-
ПРОИЗВОДСТВЕННАЯ
ФИРМА **VD MAIS**Зарегистрирован
Министерством информации
Украины 24.07.96 г.
Свидетельство о регистрации
серия КВ № 2081Б
Издается с мая 1996 г.
Подписной индекс **40633****Главный редактор:**
В.А. Романов**Зам. главного редактора:**
А.В. Ермолович**Редакционная коллегия:**А.В. Вороненко
В.В. Гирич
В.А. Давиденко
Н.Б. Малиновский
Г.Д. Местечкина
В.А. Тодосийчук
С.Б. Яковлев**Набор:**
А.В. Ходищенко**Верстка:**
М.С. Заславская**Дизайн 1, 4 стр. обложки:**
А.А. Чабан**Адрес редакции:**
01033, Киев-33,
ул. Владимирская, 101
Телефоны:
(044) 227-2262
(044) 227-1356
Факс:
(044) 227-3668
E-mail:
vdmals@carrier.kiev.ua
Интернет:
www.vdmals.kiev.ua**Адрес для переписки:**
Украина, 01033,
Киев-33, а/я 942Цветоделение и печать
ДП "Такі справи",
т./ф.: 446-2420Формат 60x84/8
Тираж 1000 экз.
Зак. №«Электронные компоненты и системы»,
перепечатка опубликованных в журнале
материалов допускается с разрешения
редакции. За рекламную информацию
ответственность несет рекламодатель.**СОДЕРЖАНИЕ****ДАТЧИКИ И ИЗМЕРИТЕЛИ**

- Аппаратура для оценки эффективности
средств защиты речевой информации.....3
- Тепловычислитель с батарейным питанием
на базе микроконтроллера MSP430P337.....5

ИСТОЧНИКИ ПИТАНИЯ,**АС/DC и DC/DC ПРЕОБРАЗОВАТЕЛИ**

- Высоковольтные маломощные источники питания.....8
- Семейство DC/DC преобразователей.....10

СИГНАЛЬНЫЕ ПРОЦЕССОРЫ

- Перспективная серия микроконтроллеров
фирмы Texas Instruments '240x
для систем цифрового управления двигателями.....11
- Новый сигнальный процессор TMS320VC5421.....16
- Новые средства отладки TMS320C6000.....17

ПРОГРАММИРУЕМАЯ ЛОГИКА

- Плис тактовых генераторов.....18

ИНФОРМАЦИОННЫЙ БЮЛЛЕТЕНЬ ФИРМЫ**ANALOG DEVICES**

- Аналого-цифровые преобразователи.....19

СРЕДСТВА ТЕЛЕКОММУНИКАЦИЙ

- Новые DDS-синтезаторы/модуляторы.....31

КОНТРОЛЬ И АВТОМАТИЗАЦИЯ

- Серия высокоэффективных контроллеров JACKRABBIT.....35
- Модули аналоговых интерфейсов.....37
- Новый подход к созданию встраиваемых
PC-совместимых контроллеров.....38
- Приводы фирмы Siemens.....40

СОЕДИНИТЕЛИ

- Структурированные кабельные системы - что это?.....41
- Кабели, розетки и распределительные системы
для информационных сетей.....42
- Соединители Har-bus® НМ.....44

ПОВЕРХНОСТНЫЙ МОНТАЖ

- Система TF 2000 для монтажа и ремонта печатных плат.....46
- Курсы обучения технологии поверхностного монтажа.....47

ПЕРСПЕКТИВНЫЕ ИЗДЕЛИЯ

- Сигнальный процессор ADSP-21065L48



CONTENTS

ELECTRONIC COMPONENTS AND SYSTEMS

February 2000 No 2 (30)

Monthly
Scientific and Technical
Journal

Publisher:
Scientific-Production Firm
VD MAIS

Director
V.A. Davidenko

Head Editor
V.A. Romanov

Managing Editor
A.V. Yermolovich

Editorial Board
A.V. Voronenko
V.V. Girich
V.A. Davidenko
N.B. Malynovskyy
G.D. Mestechkina
V.A. Todosiychuk
S.B. Yakovlev

Type and setting
A.V. Hodischenko

Design and Layout
M.S. Zaslavskaya
Design
A.A. Chaban

Address:
P.O. Box 942,
01033, Kyiv-33, Ukraine

Tel.:
(380-44) 227-2262
(380-44) 227-1356
(380-44) 227-5281

Fax:
(380-44) 227-3668

E-mail:
vdmais@carrier.kiev.ua

Web address:
www.vdmais.kiev.ua

Printed in Ukraine
Reproduction of text
and illustrations
is not allowed without
written permission.

SENSORS AND GAGES

Gages for Measurement of Acoustic Waves and Vibrations Escaping from Private Offices.....	3
Thermal Energy Consumption Meter on MSP430P337 with Battery Supply.....	5

POWER SUPPLIES, AC/DC and DC/DC CONVERTERS

High Voltage Low Power Supplies.....	8
DC/DC Converters Family.....	10

DSPs

New Texas Instruments' Set of '240x Microcontrollers for Motion Control.....	11
New DSP TMS320VC5421.....	16
New Development Tools for TMS320C6000.....	17

PROGRAMMABLE LOGIC DEVICES

Field Programmable Clock Generator.....	18
---	----

THE ANALOG DEVICES SOLUTIONS BULLETIN

Analog-to-Digital Converters.....	19
-----------------------------------	----

TELECOMMUNICATIONS

New DDS-Synthesizers/Modulators.....	31
--------------------------------------	----

CONTROL AND AUTOMATION

High Efficiency Controllers JACKRABBIT.....	35
Analog Interface Modules.....	37
New Approach to Development of PC-Compatible Controllers.....	38
Drives from Siemens.....	40

CONNECTORS

Open Cabling Systems - What is This?.....	41
Cables, Outlets and Distribution Systems for Dadacom Networks....	42
Har-bus® HM Connectors.....	44

SURFACE MOUNT TECHNOLOGY

TF 2000 System for PCBs Mount and Rework	46
SMT Courses in VD MAIS.....	47

PERSPECTIVE PRODUCTS

DSP ADSP-21065L.....	48
----------------------	----



АППАРАТУРА ДЛЯ ОЦЕНКИ ЭФФЕКТИВНОСТИ СРЕДСТВ ЗАЩИТЫ РЕЧЕВОЙ ИНФОРМАЦИИ



Десятилетие характеризуется бурным ростом в Украине совместных предприятий и банков, для которых весьма актуальным является оборудование офисов средствами защиты, при этом основное внимание уделяется защите от утечки информации. Настоящая статья посвящена аппаратным средствам для определения эффективности защиты помещений кабинетного типа от утечки речевой информации по вибро- и акустическим каналам.

В. Дехнич

В связи с отсутствием новых регламентированных требований к средствам и системам защиты от утечки информации в настоящее время используются Общесоюзные Нормы ТЗИ (технической защиты информации), в соответствии с этими Нормами производится разработка и испытания спецаппаратуры, предназначенной для защиты от утечки информации и определения эффективности этой защиты. Среди украинских предприятий, специализирующихся на решении этих проблем, ведущим является акционерное общество "МАРС", выполняющее работы, связанные с ТЗИ, начиная с 1983 г.

При создании аппаратуры для защиты от утечки речевой информации основное внимание уделялось исследованиям звуко- и виброизолирующих свойств строительных конструкций, а также исследованиям, связанным с изменением информативности речи в диапазоне частот речевого сигнала с учетом слухового восприятия человека. Одним из главных критериев оценки качества тракта передачи речевого сигнала является разборчивость речи на его выходе, которая, при отсутствии нелинейных и временных искажений, определяется отношением сигнал/шум и частотным диапазоном этого тракта. Зависимость разборчивости от отношения сигнал/шум носит нелинейный характер и для обеспечения защиты от утечки речевого сигнала достаточно, чтобы отношение сигнал/шум не превышало -18 дБ, что соответствует уровню нулевой разборчивости. Вместе с тем, если стоит задача повышения разборчивости речевого сигнала, достаточно увеличения отношения сигнал/шум до 30 дБ. Дальнейшее его повышение малоэффективно в связи с экспоненциальным характером зависимости разборчивости от этого отношения на участке выше 30 дБ.

С учетом вышесказанного был разработан модифицированный тональный метод определения разборчивости речи, регламентированный ГОСТ 8031-78 и положенный в основу создания специального измерительного комплекса "Ореол-А" (см. рисунок).

Этот метод предполагает наличие источника тестового сигнала, имитирующего речевой сиг-



нал, и приемника-анализатора, в котором учтены особенности слухового восприятия человека. Источник тестового сигнала включает синтезатор для формирования частотных составляющих в диапазоне от 250 до 5000 Гц с дискретностью 1/3 октавы, соответствующей утвержденной МЭК шкале и близкой к критическим полосам слухового восприятия человека. Синтезатор производит формирование 13 гармонических посылок с частотами, равными центральному частотам 1/3 октавного ряда. С синтезатора сигнал подается на излучатель, преобразующий электрические сигналы в акустические.

Акустический (виброакустический) сигнал в точке приема, находящейся за пределами охраняемого от утечки информации помещения, поступает на микрофон и после преобразования в электрический сигнал подается на вход анализатора, в котором производится автоматическая обработка входных сигналов и оценка разборчивости речи. Результаты измерений отражаются на встроенном знаковом индикаторе с оценкой спектра шумов, звукоизоляции помещения, отношения сигнал/шум, формантной и слоговой разборчивости, а также могут быть выведены в виде протокола через принтер, подключенный к измерительному комплексу, или переданы в компьютер.

Комплекс "Ореол-А" обеспечивает:

- автоматическую калибровку и адаптацию к параметрам измеряемого тракта

- измерение и индикацию результатов измерения
- сохранение результатов измерения при отключении напряжения питания
- возможность вывода результатов измерения на принтер и в ПК.

Ниже приведены основные технические и эксплуатационные характеристики комплекса "Ореол-А".

Технические характеристики комплекса "Ореол-А":

- диапазон частот измеряемого сигнала от 200 до 5000 Гц
- диапазон измерения разборчивости 0...100 %
- диапазон измерения отношения сигнал/шум - 26...30 дБ
- аппаратурная погрешность:
 - ± 1 % в диапазоне разборчивости от 0 до 20 %
 - ± 5 % в диапазоне разборчивости от 20 до 99.5 %
 - 0.5 дБ во всем диапазоне измерения уровня шумов, затухания сигнала, отношения сигнал/шум
- длительность измерения:
 - в стационарном режиме 90 с
 - в адаптивном режиме 30 с
- количество запоминаемых результатов измерений 34
- объем изделия 25 дм³
- масса изделия 12.5 кг.

Эксплуатационные характеристики комплекса "Ореол-А":

- диапазон рабочих температур от 5 до 40 °С
- влажность воздуха не более 80 % при температуре 20 °С
- вибростойкость в диапазоне частот от 1 до 25 Гц с ускорением 2 g.

Поскольку выпуск комплекса "Ореол-А" был начат еще в 90-е годы и примененная в нем элементная база устарела, в 1999 г. проведена его модернизация, в результате в комплекс "Ореол-2" в качестве устройства обработки введен Notebook и покупная звуковая плата, а генератор тестового сигнала и блок нормализации выполнены на современной элементной базе, включающей изделия отечественного производства и зарубежных фирм таких, как Analog Devices, Texas Instruments и др.

Измерительный комплекс "Ореол-А" отличается не только высокими техническими характеристиками, но и экономичностью и сравнительно низкой ценой. К его достоинствам можно также отнести возможность быстро и объективно производить контроль качества средств защиты от утечки речевой информации, причем уровень подготовки персонала, производящего измерения, на их результаты не влияет, т. к. оценка эффективности защиты производится автоматически. Большое удобство в пользовании комплексом состоит в том, что конструктивно он выполнен в чемодане типа "атташе-кейс", что облегчает его транспортирование и обеспечивает возможность быстрой установки в контролируемом помещении.

Как правило, прежде чем производить оценку эффективности защиты с использованием комплекса "Ореол-А", осуществляется поиск имеющимися средствами наименее защищенных зон за пределами помещения, охраняемого от утечки речевой информации.

В качестве таких средств АООТ "МАРС" предлагает малогабаритную аппаратуру типа "Стетоскоп", обеспечивающую возможность прослушивания строительных конструкций, т. е. ведения субъективного контроля качества защиты. Именно в зонах максимальной утечки информации устанавливается приемник (микрофон или вибродатчик) комплекса "Ореол-А". После анализа результатов измерений могут быть приняты меры для повышения эффективности средств защиты.

Описанный комплекс может найти применение также при определении разборчивости речи в аналоговых системах как проводной телефонной, так и радиосвязи.

По всем вопросам, связанным с применением или приобретением комплекса "Ореол-А", можно обратиться в АООТ "МАРС" по тел.: (044) 220-46-14, 227-51-24.

Региональное представительство НПФ VD MAIS

открыто в Харькове по адресу:

г. Харьков, ул. Ак. Проскуры, 1
(НПП "Хартрон-Аркос")

тел.: (0572) 445-249, тел./факс: (0572) 199-301

Адрес для переписки:

Украина, 61085 г. Харьков, а/я 2804

В представительстве Вы можете ознакомиться с перечнем услуг VD MAIS, получить необходимые консультации и информационно-технические материалы, оформить заказ.

Руководитель представительства МОМОТ Сергей Борисович



ТЕПЛОВЫЧИСЛИТЕЛЬ С БАТАРЕЙНЫМ ПИТАНИЕМ НА БАЗЕ МИКРОКОНТРОЛЛЕРА MSP430P337

В статье рассмотрен компактный портативный тепловычислитель с батарейным питанием, построенный на базе микроконтроллера MSP430P337 фирмы Texas Instruments и сигма-дельта АЦП AD7714 фирмы Analog Devices и обеспечивающий возможность работы в сети Интернет.

**А. Бритов, В. Глухенький,
А. Дегтярев, А. Макеенок,
С. Хлебников**

В настоящее время все более актуальной становится проблема учета потребления тепловой энергии коммунальными и промышленными потребителями. Это создает спрос на специализированные устройства (теплосчетчики). Как правило, теплосчетчик состоит из двух пассивных резистивных термометров (измеряющих температуру теплоносителя в подающем и обратном трубопроводах), одного или двух расходомеров (измеряющих количество потребленного теплоносителя) и специализированного микроконтроллера (тепловычислителя).

В статье описывается разработанный авторами тепловычислитель ИТЕК-420, отличительными особенностями которого являются:

- возможность непрерывной работы от одной литиевой батареи напряжением 3.6 В емкостью 13 А·ч в течение 10 лет (при уменьшении межповерочного интервала возможно использование батареи меньшей емкости)
- возможность начальной настройки и считывания данных по ИК порту и шине M-BUS
- возможность обмена данными с любым компьютером, подключенным к сети Интернет.

Описываемый тепловычислитель полностью соответствует украинскому и европейскому стандартам на теплосчетчики.

Измеряемые параметры теплотребления

Тепловычислитель обеспечивает измерение следующих пара-

метров теплотребления:

- температур в подающем и обратном трубопроводах и их разности
- объема и расхода потребленного теплоносителя
- потребленной тепловой энергии и текущей тепловой мощности.

Тепловычислитель также имеет два дополнительных импульсных входа, позволяющих организовать учет расхода холодной и/или горячей воды, электроэнергии и других параметров. Учет ведется независимо по четырем тарифным зонам суток.

Кроме того, тепловычислитель имеет часы реального времени и календарь, учитывающий високосные годы, а также переходы на зимнее и летнее время. Часы и календарь построены на основе кварцевого генератора частотой 32768 Гц, работающего на согласованную емкостную нагрузку, что повышает его точность.

Для контроля работоспособности часов и календаря текущие дата и время каждые 10 минут сохраняются в EEPROM и сравниваются с датой и временем, записанными в EEPROM при предыдущем измерении.

Состав

Основными элементами тепловычислителя являются: микроконтроллер MSP430P337 фирмы Texas Instruments, 24-битовый сигма-дельта АЦП AD7714 фирмы Analog Devices, EEPROM объемом 32 Кбайт для хранения настроечных параметров и базы данных тепловычислителя.

Тепловычислитель также имеет два внешних интерфейса -инфракрасный порт (в соответ-

ствии со стандартом IEC 870-5) и интерфейс M-BUS (европейский стандарт для теплосчетчиков), реализующие последовательный асинхронный протокол обмена. ИК порт предназначен для обмена информацией с внешним устройством, непосредственно подключаемым к тепловычислителю. Интерфейс M-BUS, реализованный на микросхеме TSS721 фирмы Texas Instruments, предназначен для подключения теплосчетчика к шине M-BUS [1], обеспечивающей подключение к центральному компьютеру до 250 теплосчетчиков, при общей длине линии до четырех километров.

Выбор MSP430P337 в качестве основного процессора тепловычислителя обусловлен следующими причинами:

- исключительно низким энергопотреблением (не более 3 мА в активном режиме) и наличием четырех режимов пониженного потребления. В свободное от вычислений время микроконтроллер потребляет от батареи не более 3 мкА, хотя вся необходимая периферия продолжает работать. Неиспользуемые блоки микроконтроллера программно отключаются, что снижает их потребление до долей микроампера. Питание внешних схем тепловычислителя отключается при помощи P-канальных MOS ключей. Использование батарейного питания делает тепловычислитель независимым от отключений сети электропитания

- мощным 16-битовым RISC ядром с шестнадцатью 16-битовыми регистрами
- большим объемом памяти (32 Кбайт ППЗУ и 1 Кбайт ОЗУ)
- встроенным аппаратным ум-

ножителем 16 × 16

- встроенным UART
- встроенным контроллером ЖК индикатора
- работой от дешевого низкочастотного кварца (32768 Гц) с программно управляемой генерацией основной частоты микроконтроллера
- большим числом индивидуально программируемых контактов ввода/вывода, большинство из которых может генерировать запросы прерывания
- наличием достаточно развитых и дешевых средств отладки и программирования
- наличием библиотеки ассемблерных функций для вычислений с плавающей запятой
- доступностью и приемлемой стоимостью.

Программное обеспечение тепловычислителя размещено во встроенном однократно программируемом ППЗУ микроконтроллера MSP430P337 и занимает 23 Кбайт. При разработке и отладке данного ПО использовалась методика и средства разработки, ранее описанные авторами [2].

Конструкция

Конструктивно тепловычислитель представляет собой электронный блок в пластиковом корпусе (степень защиты IP65) размерами 150×150×60 мм. Внутри корпуса установлены литиевая батарея и двухсторонняя печатная плата тепловычислителя. Внешний вид тепловычислителя и печатной платы приведен на рис. 1 и 2 соответственно. После изготовления и калибровки измерительная часть тепловычислителя пломбируется органами Госстандарта.

Режимы работы

Тепловычислитель имеет три режима работы: настройка, калибровка и измерение.

Настройка тепловычислителя выполняется:

- производителем в процессе изготовления или эксплуатирующей организацией в процессе калибровки, после чего эти настройки не могут быть измене-

ны в процессе эксплуатации

- эксплуатирующей организацией перед установкой тепловычислителя на объект (эти настройки могут быть изменены в любое время).

Постоянные настроечные параметры заносятся в тепловычислитель при помощи обычного ПК, к последовательному порту которого подключена ИК головка или контроллер шины M-BUS. В качестве программного обеспечения оператора используется WWW браузер Internet Explorer 5, ActiveX компонент для управления после-



Рис. 1. Внешний вид тепловычислителя

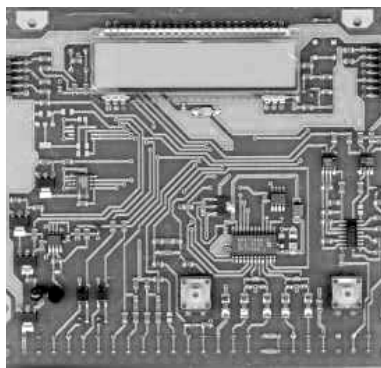


Рис. 2. Внешний вид платы тепловычислителя

довательными портами ПК (полученный в сети Интернет <http://www.michaelrac.com>) и набор разработанных авторами html страниц.

После калибровки тепловычислитель пломбируется орга-

нами Госстандарта и постоянные настроечные параметры не могут быть изменены в процессе работы. Эти параметры подразделяются на информационные, калибровочные и параметры подключенных датчиков.

Информационные параметры включают:

- наименование прибора
 - версию/модификацию аппаратуры и программного обеспечения
 - заводской номер прибора
 - дату изготовления.
- Калибровочные параметры включают:

- результаты калибровки каналов измерения температуры при 0 и 100 °C
 - дату проведения калибровки.
- Параметры подключенных датчиков включают:
- распределение импульсов расходомеров по весам
 - максимальные частоты следования импульсов расходомеров
 - место установки основного расходомера теплоносителя (в подающем или в обратном трубопроводе)
 - максимальный период ожидания импульсов основного расходомера теплоносителя до фиксации его неисправности
 - порог разности температур, выше которого может быть зафиксирована неисправность расходомера.

Изменяемые настроечные параметры могут регулироваться представителями эксплуатирующей организации при подготовке теплосчетчика к установке и в процессе эксплуатации. В описываемой версии к ним относится адрес тепловычислителя на шине M-BUS.

Калибровка каналов измерения температуры тепловычислителя выполняется при подключении конкретной пары резистивных термометров на температурах 0 и 100 °C. Все необходимое для калибровки ПО включено в состав тепловычислителя. Сформированные в процессе калибровки корректирующие коэффициенты тепловы-

числитель записывает в свой EEPROM.

В рабочем режиме тепловычислитель периодически (раз в 10 секунд) измеряет сопротивления термометров, преобразовывает их в значения температуры, подсчитывает количество импульсов, формируемых расходомерами, и, перемножая эти величины, с учетом теплоемкости теплоносителя и заданных при настройке весов импульсов, вычисляет количество тепловой энергии, потребленной за этот интервал времени. На основе этих данных тепловычислитель формирует данные учета почасового, посуточного и помесечного потребления тепловой энергии, которые сохраняет во внутренней базе данных.

Управление работой тепловычислителя осуществляется с помощью двух кнопок. Левая кнопка ("Группа") предназначена для выбора групп отображаемых параметров. Правая кнопка ("Параметр") выбирает параметр из группы. Кроме этого, кнопки выполняют и другие функции в зависимости от режима работы.

Измеряемые величины, обнаруженные ошибки, текущие время и дата, а также другие данные выводятся на ЖКИ. Индикатор содержит 8 знакомест, каждое из которых состоит из 7-сегментного символа, десятичной точки и указателя. Указатели используются для идентификации отображаемой величины.

Считывать информацию из тепловычислителя можно не только при помощи кнопок и индикатора, но и через его внешние интерфейсы.

База данных тепловычислителя

База данных тепловычислителя находится в энергонезависимой памяти (EEPROM). В ней сохраняются почасовые данные за последние 35 суток работы, посуточные данные за последние 40 суток, помесечные данные за последние 14 месяцев и

данные общего потребления за весь период работы после последней очистки тепловычислителя. Эта база данных позволяет строить профили потребления и восстанавливать данные в случае отказов. Данные хранятся в структуре типа кольцевого буфера.

Так как база данных тепловычислителя содержит очень большое количество параметров, она не доступна с клавиатуры, а считывается через ИК порт или интерфейс M-BUS.

Почасовые данные содержат:

- потребленную за час тепловую энергию (в ГДж)
- объем теплоносителя, прошедшего за час через основной расходомер (в кубометрах)
- среднюю за час температуру подачи (в °C)
- среднюю за час температуру возврата (в °C)
- объем теплоносителя, прошедшего за час через первый дополнительный расходомер (в кубометрах)
- объем теплоносителя, прошедшего за час через второй дополнительный расходомер (в кубометрах).

Посуточные данные содержат:

- объем теплоносителя, прошедшего за сутки через основной расходомер (в кубометрах)
- среднюю за сутки температуру подачи (в °C)
- среднюю за сутки температуру возврата (в °C)
- объем теплоносителя, прошедшего за сутки через первый дополнительный расходомер (в кубометрах)
- объем теплоносителя, прошедшего за сутки через второй дополнительный расходомер (в кубометрах).

Помесечные данные содержат такие же параметры, что и посуточные, но вычисленные за прошедший месяц.

Данные общего потребления содержат такие же параметры, что и посуточные, но вычисленные за весь период работы теплосчетчика после его последней

очистки и обновляются 1 раз в сутки.

Кроме того, в EEPROM сохраняются дата и время последней очистки тепловычислителя (сброса данных общего потребления).

Системный журнал

Системный журнал сохраняется в EEPROM. Все события и ошибки записываются в системный журнал и содержат дату и время события, его код, дополнительные данные и контрольную сумму.

В системный журнал записываются следующие события:

- очистка данных общего потребления по команде
- установка даты и времени по команде
- сброс счетчика (без очистки)
- изменение адреса прибора на M-BUS
- очистка системного журнала по команде.

В системный журнал также заносятся следующие ошибки:

- переполнение журнала, две самых старых записи теряются
- обрыв/короткое замыкание термометра
- слишком высокая частота импульсов расходомера
- слишком низкая частота импульсов расходомера при наличии разности температур
- слишком высокая частота на дополнительном входе 1
- слишком высокая частота на дополнительном входе 2
- разряд батареи питания
- сбой при чтении или записи в EEPROM
- сбой часов при сравнении с EEPROM.

Погрешности измерений

Погрешность измерения параметров теплотребления определяется погрешностями термометров сопротивления и расходомера, а также используемых стандартизованных зависимостей сопротивления термометра и теплоемкости теплоносителя от температуры. Для измерения сопротивлений резистивных термометров использована логометрическая схема с

4-проводным подключением, что позволяет устранить погрешности, вносимые изменением напряжения батареи питания и сопротивлением соединительных проводов. Погрешность измерения температуры, вносимая тепловычислителем (без учета погрешности резистивных термометров), не превышает 0.05 °С. При использовании расходомеров с погрешностью не более 2 % и стандартных термометров сопротивления ТСМ50, ТСМ100, ТСП50, ТСП100 общая погрешность измерения тепловой энергии соответствует классу точности 4. Это обеспечивается применением высокоточного АЦП, его регулярной автоматической калибровкой в процессе работы и выполнением промежуточных вычислений в формате с плавающей точкой (48 бит).

Возможность работы в сети Интернет

Наличие в тепловычислителе последовательных интерфейсов и поддержка необходимых протоколов обмена делают принципиально возможным считывание информации из тепловычислителя при помощи любого ПК, подключенного к Интернет и оснащенного стандартным браузером. Авторами разработано необходимое для этого ПО.

Применение тепловычислителя

Тепловычислитель ИТЕК-420 производится научно-производственным предприятием "ЭНЕРГИЯ+

(тел.: (044) 441-1776,

факс: (044) 241-7038),

которое также проектирует и внедряет "под ключ" комплексные системы коммерческого и

технического учета использования энергии и энергоресурсов. *Техническое описание тепловычислителя (формат MS Word 97 в zip, 49 Кбайт) может быть получено у разработчиков: <http://cad.ntu-kpi.kiev.ua/~dsplab>, e-mail: dsplab@cad.ntu-kpi.kiev.ua, тел./факс: (044) 441-13-04.*

ЛИТЕРАТУРА

1. *Центральный сервер разработчиков шины M-BUS: <http://www.mbus.com>*

2. *А.А. Бритов, В.В. Глухенький, А.Н. Макеенок, С.В. Хлебников. Средства проектирования устройств на основе микроконтроллеров MSP430 фирмы Texas Instruments. // ЭКИС — Киев: VD MAIS, 1999 г., № 3 (19).*

ВЫСОКОВОЛЬТНЫЕ МАЛОМОЩНЫЕ ИСТОЧНИКИ ПИТАНИЯ



Созданная в 1948 г. фирма Brandenburg (Великобритания), специализирующаяся на производстве высоковольтных источников питания, в 1987 г. была приобретена фирмой ASTEC и стала ее автономным отделением.

Описываемые высоковольтные источники напряжения серии 56х [1, 2] - DC/DC преобразователи, выходное напряжение которых изменяется пропорционально изменению входного, чем обеспечивается почти шестикратное перекрытие диапазона выходных напряжений. Спектр применения источников достаточно широк, они используются в аппаратуре аналитического, промышленного, медицинского и военного приборостроения, причем области их использования определяют диапазон выходных напряжений и выходную мощность. Обладая высоким инженерным и производственным потенциалом, фирма Brandenburg имеет возможность предлагать заказчикам быстрый



отклик на их потребности и выпускать модифицированные модели своей продукции. Изделия фирмы сертифицированы по качеству изготовления на соответствие требованиям стандарта ISO9001, одобрены для производства Министерством обороны Великобритании, а также Управлением гражданской авиации Великобритании для производства электронного оборудования аэрокосмической промышленности. Они обеспечивают высокую степень электромагнитной совместимости и безопасности в соответствии с требованиями международных стандартов CE (EN55022, класс В; IEC 801, части 2 и 3). Поскольку выходные напряжения источников серии 56х могут



быть опасными для жизни, их обслуживание должно выполняться квалифицированным персоналом, подготовленным для работы с высокими напряжениями и опасными для здоровья человека токами. Серия 56х высоковольтных источников напряжения включает перечисленные в таблице модели, основными отличиями которых являются диапазон выходных напряжений и выходная мощность. Общим для них является наличие только одного выходного источника, защита от КЗ и изменения полярности входного напряжения, а также высокая степень изоляции входной и выходной цепей (до 3.5 кВ). Высокая частота преобразования напряжения в источниках позволила применить в них ферритовые сердечники и обеспечить снижение не только габаритов и веса, но и уровня электромагнитного излучения и пульсаций выходного напряжения. Снижение уровня пульсаций может

ность выходного напряжения при изменении тока в нагрузке (отклонение до 5 % от установленного значения напряжения при изменении тока от 0 до 100 % номинального значения для моделей серии 569 и до 10 % — для моделей серий 566/7/8).

Диапазон температур хранения от -40 до 85 °С (для серий 568/9 от -25 до 70 °С) и рабочих температур от -10 до 60 °С для всех моделей серии 56х делает эти источники универсальными по условиям эксплуатации, особенно с учетом их влагоустойчивости.

По конструктивному исполнению все модели серии 56х идентичны, капсулированы и имеют четыре контакта для установки и подсоединения к входной и выходной цепям (2 входных и 2 выходных). Источники серии 567 имеют два варианта расположения выводов ("А" и "В"). Любой из выходных выводов источников может быть заземлен.

Ведущие производители источников питания (по данным за 1999 г. журнала "Electronic Buyers' News"):

**Artesyn
Astec
Delta
Ericsson
Lambda
Lucent**

Основные параметры высоковольтных источников напряжения серии 56х

Модель	Выходная мощн., Вт	Входное напряж., В	Выходное напряж., В	Ток нагр., мА	Уровень пульсаций (п-п), %	Габариты (вес), мм (г)	Тип
566	0.1	2 - 10	42 - 250 83 - 500 167 - 1000 200 - 1200 400 - 2400	0.25 0.2 0.1 0.1 0.05	0.5	38.1×38.1×16.0 (43)	566-401 -402 -403 -404 -405
567	1.5	2 - 12	50 - 300 83 - 500 167 - 1000 200 - 1200 250 - 1500 333 - 2000	5.0 3.0 1.5 1.25 1.0 0.75	0.025	63.5×38.1×21.6 (87)	567-401/407 ("А"/"В") -402/408 -403/409 -404/410 -405/411 -406/412
568/ 569	3.0	4 - 12	100 - 300 150 - 500 300 - 1000 500 - 1500 600 - 2000	10 6 3 2 1.5	0.01/0.005 0.01/0.005 0.02/0.01 0.05/0.02 0.25/0.1	63.5×38.1×18.5 (85)	568/569-401 -402 -403 -404 -405
		5 - 15	1000 - 3000 1300 - 4000 1600 - 5000 2000 - 6000	1.0 0.75 0.6 0.5	0.25/0.1 0.5/0.2 0.5/0.2 0.5/0.2	63.5×38.1×20.5 (85)	568/569-406 -407 -408 -409

быть достигнуто также присоединением к выходу источников серий 566 и 567 внешних конденсаторов, источники серий 568 и 569 содержат внутренние цепи для фильтрации пульсаций. Источники серии 569 кроме низкого уровня пульсаций обладают также пониженным ТКН (200 ppm/°С), высоким КПД (до 75 %) и экранированы от воздействия внешних полей. Все модели серии 56х обеспечивают высокую линейность зависимости выходного напряжения от уровня входного, при этом сохраняется достаточно высокая стабиль-

Весьма существенным достоинством всех моделей серии 56х является их низкая стоимость.

Дополнительную информацию о продукции фирмы ASTEC можно получить в сети Интернет по адресу: www.astec.com

ЛИТЕРАТУРА

1. *Creating Powerful Solutions, Astec Edition-Supplement 4, 10/99.*
2. *High Voltage Power Supplies, Full Line Catalogue Brandenburg, 1999.*



СЕМЕЙСТВО DC/DC ПРЕОБРАЗОВАТЕЛЕЙ

ROHM

Фирма ROHM выпускает семейство DC/DC преобразователей малой мощности (до 5 Вт), основное назначение которых — питание ЖКИ дисплеев, элементов памяти, CD-ROM плееров и других портативных приборов с батарейными источниками питания. К отличительным особенностям этого семейства следует отнести широкий диапазон входных напряжений (от 8 до

38 В), высокий КПД (85%), малые размеры корпуса (26×14,7×7 мм). Установка выходных напряжений DC/DC преобразователей осуществляется с помощью внешних элементов. Основные параметры преобразователей приведены в таблице.



DC/DC преобразователь фирмы ROHM

Тип преобразователя	U _{вх.} , В	U _{вых.} , В	Ток нагрузки, А	Тип корпуса
BP5020	8 - 38	5	1	SIP 9
BP5021	8 - 38	5	0.5	SIP 9
BP5022	15 - 38	12	0.5	SIP 9
BP51L05	8 - 20	-5	0.1	SIP 9
BP51L12	8 - 20	-12	0.1	SIP 9
BP5302	5 - 14	-24	0.03	SIP 9
BP5307	4.5 - 5.5	32	0.04	SMD
BP5311	4.5 - 5.5	30	0.025	SIP 9
BP5313	11.4 - 12.6	40	0.06	SIP 11
BP5317	4.5 - 5.5	30	0.03	SMD
BP5310	4.75 - 5.25	12	0.12	SIP 9
BP5315	4.75 - 5.25	12	0.12	SMD
BP5320	4.5 - 5.25	12	0.17	SMD

СЕМИНАР !**Уважаемые господа!**

Приглашаем Вас принять участие в однодневном семинаре, проводимом фирмами ASTEC и VD MAIS.

Программа семинара:

1. АС/DC и DC/DC преобразователи, предназначенные для применения в устройствах промышленного и телекоммуникационного оборудования.
2. Новые преобразователи и тенденции их развития.

На семинаре выступят специалисты фирмы ASTEC Robert Sobinger и Ben Lewis.

Семинар состоится 23 мая 2000 г., начало работы в 10 часов.
Заявки на участие в семинаре принимаются до 18 мая 2000 г.

Место проведения семинара:

г. Киев, ул. Жилинская, 29 (конференц-зал НПФ VD MAIS).

Участие в семинаре бесплатное, участники обеспечиваются информационными материалами.

Заявки на участие в семинаре подаются по адресу:

НПФ VD MAIS, 01033, г. Киев-33, а/я 942. Факс: (044) 227-3668,

e-mail: vdmais@corrier.kiev.ua.

В заявке необходимо указать:

Ф. И. О. участников, название организации, адрес, тел./факс, e-mail.



ПЕРСПЕКТИВНАЯ СЕРИЯ МИКРОКОНТРОЛЛЕРОВ ФИРМЫ TEXAS INSTRUMENTS '240x ДЛЯ СИСТЕМ ЦИФРОВОГО УПРАВЛЕНИЯ ДВИГАТЕЛЯМИ*

Микроконтроллеры фирмы Texas Instruments отличаются высокой производительностью, наличием встроенной флэш-памяти программ (с возможностью перепрограммирования непосредственно в изделии по последовательному каналу связи), а также мощным набором периферийных устройств и интерфейсов, ориентированных на эффективную работу в распределенных системах управления. Цель настоящей статьи - предоставить читателю опережающую информацию о тех изделиях, которые недавно анонсированы и доступны разработчикам с начала 2000 г. Статья подготовлена директором Учебно-научно-консультационного центра Texas Instruments-МЭИ Козаченко В. Ф. и представителем Texas Instruments в России Грибачевым С. Я.

В. Козаченко, С. Грибачев

Рост требований к системам привода заставляет разработчиков микроконтроллеров увеличивать не только производительность центрального процессора и объемы имеющейся в распоряжении пользователя памяти программ и данных, но и существенно расширять возможности встроенной периферии, адаптируя ее к решению новых задач. Имеющиеся сегодня на рынке специализированные DSP-микроконтроллеры **TMS320'24x (семейство '24x)** ориентированы прежде всего на создание приводов по классической схеме - "неуправляемый выпрямитель - инвертор - двигатель". Новое поколение микроконтроллеров **TMS320L'240x (семейство '240x)** существенно расширяет сферы их применения и допускает управление двухдвигательными (двухинверторными) приводами, а также приводами, построенными по схеме "управляемый выпрямитель - инвертор - двигатель". Эффект достигается как за счет интеграции на кристалл микроконтроллера сразу двух независимо работающих друг от друга менеджеров событий, так и за счет существенного повышения производительности центрального процессора (до 30 млн. оп./с) и увеличения объема встроенной памяти программ

(до 32 К слов). Новые микроконтроллеры перспективны для построения приводов с активными цифровыми фильтрами, а также могут быть рекомендованы для управления преобразователями частоты с непосредственной связью и матричными преобразователями.

Новое семейство **'240x** несомненно заинтересует разработчиков тяговых приводов с векторным управлением (электромобили, локомотивы, малые транспортные средства), а также приводов, работающих на активную нагрузку (краны, подъемники, канатные дороги, лифты), прежде всего из-за более высокой (на 50%) производительности центрального процессора, увеличенного вдвое объема памяти программ (до 32 К слов), а также возможности эффективного прямого цифрового управления одновременно всеми ключами входного и выходного силового преобразователя, что решает проблему эффективной рекуперации энергии в тормозных режимах работы привода.

Семейство привлекательно для специалистов, занятых разработкой приводов изделий массового спроса (бытовой техники, офисной техники), в связи с предельно низким потреблением энергии и предельно низкой стоимостью микроконтроллеров с масочно-программируемым ПЗУ - в перспективе до

\$ 2.5-3 за шт. в партии от 10000 шт. При этом сохраняется высокая производительность и широкий набор функциональных возможностей, что позволяет решать задачи создания дешевых бездатчиковых систем привода с управлением в реальном времени по математической модели привода.

Особый интерес представляют микроконтроллеры нового семейства для прямого цифрового управления новейшими изделиями силовой электроники, в частности, так называемыми полностью самозащитенными (интеллектуальными) ключами, стойками и мостами, допускающими непосредственное подключение к выводам микроконтроллера без каких-либо дополнительных драйверов (например, Siemens BTS 770, 771, 780). При этом открываются возможности проектирования инверторов со сложными энергосберегающими алгоритмами управления, рекордными значениями КПД, предельно малыми массогабаритными показателями. В частности, появляется возможность программной реализации алгоритмов управления инверторами тока в режиме "токового коридора" с автоматическим выбором оптимального закона коммутации ключей: первого (0, +U), второго (-U, +U) или третьего (0, +U; 0, -U). Кроме того, минимизация мощности, рассеиваемой в инверторе, дает

* Статья предоставлена журналом CHIP NEWS и публикуется с сокращениями, полный вариант статьи опубликован в журнале CHIP NEWS № 9 за 1999 г.

возможность размещения силовых модулей без радиатора непосредственно на плате управления (пока только до мощностей 1-2 кВт), то есть интеграции силовой и управляющей части в единое целое. Это направление перспективно в робототехнике и станкостроении при проектировании "мехатронных" модулей движения с полной конструктивной интеграцией силового преобразователя в двигатель, а также при создании систем привода малых транспортных средств (электровелосипеды, инвалидные коляски и пр.).

Технические характеристики семейства микроконтроллеров '24x. В табл. 1 приведены основные характеристики семейства микроконтроллеров '24x, доступного в настоящее время разработчикам, а на рис. 1 показаны области их пре-

1. Комплексная автоматизация производства
2. Распределенные системы управления
3. Сложные системы управления реального времени
4. Робототехника и станкостроение
5. Гибкое автоматизированное производство
6. Автомобильная электроника

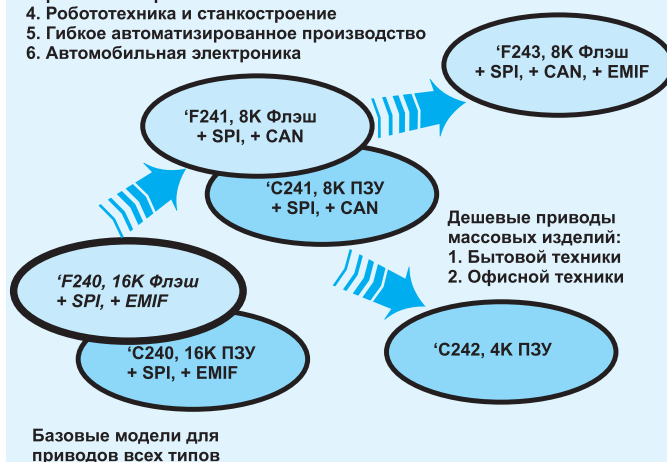


Рис. 1. Основные области применения DSP-микроконтроллеров TMS320x24x

имущественного применения.

Как видно из рис.1, производители серии '24x позаботились также о тех потребителях, которые заняты разработкой и производством приводов изделий массового спроса - холодильников, стиральных машин, кондиционеров, вентиляторов, принтеров, плоттеров и т.д. Их вниманию предлагается предельно

дешевая версия DSP-микроконтроллера с встроенным масочным ПЗУ объемом 4 К слова. Казалось бы, использование мощных сигнальных процессоров в изделиях массового спроса экономически неоправданно, но при сегодняшнем уровне развития микропроцессорной техники это не так. Дело в том, что высокая производительность и наличие всех необходимых для управления двигателями встроенных периферийных устройств

позволяют отказаться от традиционных систем привода с датчиками и перейти к бездатчиковым системам привода с теми же потребительскими свойствами (быстродействием, диапазоном регулирования скорости и момента). При этом именно мощные вычислительные ресурсы DSP-микроконтроллера позволяют реализовать "наблю-

Таблица 1. Технические характеристики семейства микроконтроллеров '24x

Возможности	F240	C240	F241	C241	C242	F243
'C2xx DSP-ядро	Да	Да	Да	Да	Да	Да
Цикл выполнения команды, нс	50	50	50	50	50	50
Производительность (при 20 МГц), млн.операций/с	20	20	20	20	20	20
ОЗУ двойного доступа DARAM (16-разрядных слов)	544	544	544	544	544	544
Встроенная секторная флэш-память (16-разрядных слов)	16 К	-	8 К	-	-	8 К
Встроенное ПЗУ (16-разрядных слов)	-	16 К	-	8 К	4 К	-
Интерфейс внешней памяти EMIF	Есть	Есть	-	-	-	Есть
Менеджер событий	Есть	Есть	Есть	Есть	Есть	Есть
• число таймеров общего назначения	3	3	2	2	2	2
• число каналов сравнения/ШИМ	9/12	9/12	5/8	5/8	5/8	5/8
• число каналов захвата/ввода "квадратурных" сигналов	4/2	4/2	3/2	3/2	3/2	3/2
Сторожевой таймер	Есть	Есть	Есть	Есть	Есть	Есть
10-разрядный аналого-цифровой преобразователь	Есть	Есть	Есть	Есть	Есть	Есть
• число каналов	16	16	8	8	8	8
• время преобразования (минимальное), мкс	6.6	6.6	0.85	0.85	0.85	0.85
Последовательный периферийный интерфейс SPI	Есть	Есть	Есть	Есть	-	Есть
Последовательный коммуникационный интерфейс SCI	Есть	Есть	Есть	Есть	Есть	Есть
CAN-интерфейс локальной сети	-	-	Есть	Есть	-	Есть
Число линий дискретного ввода/вывода	28	28	26	26	26	32
Число внешних прерываний	6	6	6	6	6	6
Напряжение питания, В	5	5	5	5	5	5
Тип корпуса	132 PQFP	132 PQFP	68 PLCC, 64 PQFP	68 PLCC, 64 PQFP	68 PLCC, 64 PQFP	144 TQFP

датель" механических переменных привода исключительно на основе информации, получаемой с датчиков электрических переменных (токов, напряжений). Бурное развитие микроэлектроники привело к тому, что цена специализированного DSP-микроконтроллера достигла уровня цены обычного микроконтроллера. Поэтому, с системной точки зрения выгодно использовать микроконтроллеры, позволяющие не устанавливать дополнительное оборудование, в частности, датчики механических переменных.

Технология проектирования систем на базе микроконтроллеров 'C242 следующая:

- разрабатывается контроллер-прототип на базе микроконтроллера 'F241 с встроенной флэш-памятью и отлаживается аппаратная и программная части системы управления. Контроллер - прототип должен иметь интерфейс для программирования флэш-памяти либо JTAG для связи с внутрисхемным эмулятором, либо последовательный коммуникационный

интерфейс (RS-232) для связи с персональным компьютером

- отлаженная версия программного обеспечения записывается во флэш-память 'F241 на контроллере-прототипе

- разрабатывается и изготавливается опытно-промышленная партия "боевых" систем управления с предельно минимизированной аппаратной частью и центральным процессором на базе либо 'F241, либо 'C242 (совместимы по выводам)

- в изделиях опытно-промышленной партии устанавливаются микроконтроллеры 'F241 с рабочей программой, расположенной во флэш-памяти. Выполняется полномасштабное тестирование изделий как в лабораторных условиях, так и в условиях эксплуатации

- на заводе-изготовителе заказывается маска для "прожига" ПЗУ в соответствии с кодами рабочей программы пользователя и партия микроконтроллеров 'C242, ориентированная на серийное производство. Стоимость изготовления маски оплачивается заказчиком только

для первой партии.

Технические характеристики семейства микроконтроллеров '240x. Ожидаемые технические характеристики нового семейства специализированных DSP-микроконтроллеров для управления двигателями представлены в табл. 2. Микроконтроллеры имеют различный объем встроенной памяти и различный набор периферийных устройств, что позволяет разрабатывать системы управления, оптимизированные по критерию максимума производительности и функциональных возможностей, при минимуме цены.

Ядро центрального процессора микроконтроллеров серии '240x имеет модифицированную многошинную Гарвардскую архитектуру с отдельным доступом к памяти программ и памяти данных, что позволяет одновременно считывать команды и данные, ускоряя вычисления. Команды выполняются параллельно на 4-уровневом конвейере. Поддерживается обмен данными между различными обла-

Таблица 2. Технические характеристики семейства микроконтроллеров '240x

Возможности		'LF2407	'LF2406	'LF2402	'LC2406	'LC2404	'LC2402
'C2xx DSP-ядро		Да	Да	Да	Да	Да	Да
Цикл выполнения команды, нс		33	33	33	33	33	33
Производительность (при 30 МГц), млн. операций/с		30	30	30	30	30	30
ОЗУ (16-разрядных слов)	двойного доступа DARAM	544	544	544	544	544	544
	однократного доступа SARAM	2 К	2 К	-	2 К	1 К	-
Встроенная секторная флэш-память (16-разрядных слов)		32 К	32 К	8 К	-	-	-
Встроенное ПЗУ (16-разрядных слов)		-	-	-	32 К	16 К	4 К
Загрузочное ПЗУ (16-разрядных слов)		256	256	256	-	-	-
Интерфейс внешней памяти		Есть	-	-	-	-	-
Менеджеры событий А и В (EVA, EVB)		EVA, EVB	EVA, EVB	EVA	EVA, EVB	EVA, EVB	EVA
• число таймеров общего назначения		4	4	2	4	4	2
• число каналов сравнения/ШИМ		10/16	10/16	5/8	10/16	10/16	5/8
• число каналов захвата/ввода "квадратурных" сигналов		6/4	6/4	3/2	6/4	6/4	3/2
Сторожевой таймер		Есть	Есть	Есть	Есть	Есть	Есть
10-разрядный аналого-цифровой преобразователь		Есть	Есть	Есть	Есть	Есть	Есть
• число каналов		16	16	8	16	16	8
• время преобразования (минимальное), нс		500	500	500	500	500	500
Последовательный периферийный интерфейс SPI		Есть	Есть	-	Есть	Есть	-
Последовательный коммуникационный интерфейс SCI		Есть	Есть	Есть	Есть	Есть	Есть
CAN-интерфейс локальной сети		Есть	Есть	-	Есть	-	-
Число линий дискретного ввода/вывода		41	41	21	41	41	21
Число внешних прерываний		5	5	3	5	5	3
Напряжение питания, В		3.3	3.3	3.3	3.3	3.3	3.3
Тип корпуса		144 TQFP	100 TQFP	64 TQFP	100 TQFP	100 TQFP	64 TQFP

стями памяти, размещение коэффициентов цифровых регуляторов и цифровых фильтров как в памяти программ, так и в памяти данных. Система команд оптимизирована для эффективного решения задач управления реальным временем и цифровой фильтрации, в частности, легко реализуются кольцевые буферы на основе использования специального метода адресации операндов с реверсированием направления распространения бита переноса.

Хорошая альтернатива ПЗУ — встроенная флэш-память. Она является энергонезависимой и допускает перепрограммирование непосредственно "в изделии" по последовательному каналу связи от персонального компьютера либо через JTAG-порт от внутрисхемного эмулятора. При этом не требуется никаких специальных программаторов, так как алгоритм стирания и "прожига" реализуется собственно DSP процессором. Микроконтроллеры серии, имеющие встроенную флэш-память, поставляются с интегрированным на кристалл загрузочным ПЗУ. При использовании внутрисхемного эмулятора программные модули, необходимые для реализации процедуры стирания или записи данных во флэш-память, предварительно загружаются во встроенное кодовое ОЗУ микроконтроллера, где и выполняются.

Для программирования флэш-памяти на вывод $V_{ссп}$ должно быть подано напряжение 5 В (кроме обычного цифрового питания 3.3 В). Выбор необходимого режима работы (выполнение программы пользователя или программирование флэш-памяти) обеспечивается подачей соответствующего потенциала на вывод ВЮ# микроконтроллера. Флэш-память секционирована, причем каждая секция может быть индивидуально очищена и запрограммирована, либо защищена от стирания и записи. Наличие флэш-памяти удобно при раз-

работке контроллеров прототипов, а также для гибких и часто перенастраиваемых однокристалльных систем управления, так как допускает перепрограммирование от обычного портативного компьютера. Имеется возможность удаленной модификации программного обеспечения через сеть Интернет.

Все микроконтроллеры серии имеют быстрое встроенное ОЗУ двойного доступа (DARAM) объемом 544 слова. Его главная особенность состоит в том, что запись и чтение из ОЗУ производится в течение одного машинного цикла. С учетом раздельного доступа к памяти программ и памяти данных за один машинный цикл возможно сразу три обращения к памяти. Эта память используется главным образом для хранения выборок и переменных. Один из банков DARAM объемом 256 слов в процессе выполнения программы может динамически переконфигурироваться для использования либо в качестве памяти данных, либо в качестве памяти программ. Последняя возможность обеспечивает подзагрузку фрагментов программного кода из внешней медленной памяти для ускоренного выполнения программы во встроенном кодовом ОЗУ (для 'LF2407).

Микроконтроллеры семейства '240х, в отличие от микроконтроллеров '24х, имеют дополнительное ОЗУ однократного доступа (SARAM), объемом 1 или

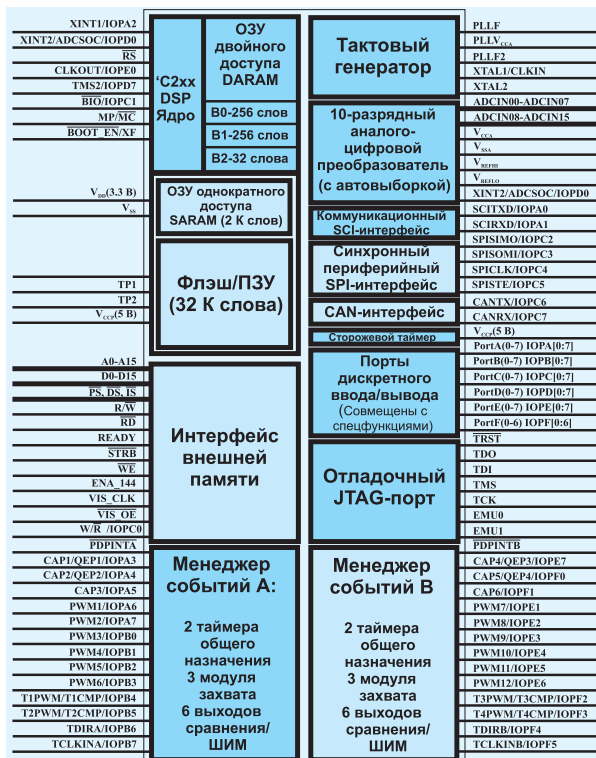


Рис. 2. Блок-схема DSP микроконтроллера '2407

2 К слова. Чтение или запись в память типа SARAM производится за один машинный цикл. За счет программной установки флагов PON и DON память может быть сконфигурирована как: память данных, память программ, память данных и память программ одновременно. Общий объем кодового ОЗУ может достигать в микроконтроллерах '240х 2.25 К слов, а ОЗУ данных — 2.5 К слов.

Микроконтроллеры '240х имеют гибкую 32-уровневую систему прерываний, являющуюся расширением системы прерываний микроконтроллеров '24х. Запросы прерываний поступают как от встроенных на кристалл периферийных устройств, так и от внешних источников. Особо отметим, что каждый из двух менеджеров событий EVA и EVB вырабатывает свои собственные запросы прерываний.

Области применения. На рис. 2. приведена блок-схема базовой модели серии — микроконтроллера 'LF2407 с встроен-

ной флэш-памятью программ объемом 32 К слова, встроенным ОЗУ данных однократного доступа объемом 2 К слова, двоянным менеджером событий и полным набором интерфейсов (SCI, SPI, CAN, EMIF). Темным фоном выделены блоки, общие для всех микроконтроллеров серии, а серым — блоки, имеющиеся в составе только некоторых изделий серии.

Микроконтроллер 'LF2407 предназначен для использования в самых сложных системах привода, включая двухдвигательные и двухинверторные приводы транспортных средств, где на принципиально новом уровне могут быть решены вопросы синхронизации вращения колес, разворота на месте, защиты от "юза" и другие специфические вопросы, присущие современным тяговым приводам.

Сдвоенный менеджер событий предоставляет в распоряжение пользователя уникальные возможности по управлению инверторами двух преобразователей частоты. Причем, имеется возможность одновременного ввода в "квадратурном" режиме сигналов положения с двух импульсных датчиков. Используя таймеры, программист может программно идентифицировать скорость каждой оси и по разности скоростей организовывать эффективное управление, например, демпфирование упругих колебаний в механической части привода, безударную выборку зазоров и т.п. Указанные выше возможности несомненно оценят разработчики механизмов поворота и передвижения кранов, экскаваторов, приводов радиотелескопов и других сложных систем, где

успешная борьба с упругими связями и зазорами в передачах является решающим фактором успеха проекта.

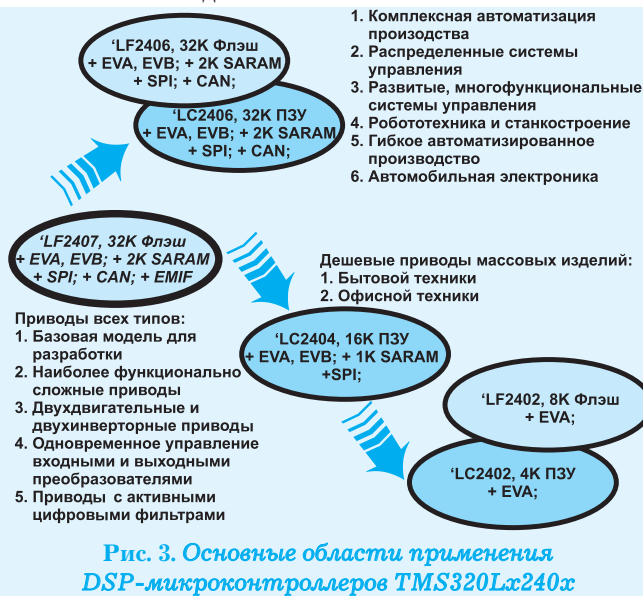
Наличие значительного числа каналов формирования ШИМ-сигналов (16) открывает перед разработчиками систем управления приводами подъемных механизмов кранов, лифтов, шахтных механизмов и т.д. новые перспективы, которые позволяют рекуперировать энергию торможения в сеть. В этом случае микроконтроллер может одновременно в реальном времени управлять входными и выходными преобразователями, обеспечивая эффективную работу привода во всех четырех квадрантах.

Предварительные оценки имеющихся ресурсов встроенной памяти и требуемого быстродействия микроконтроллеров серии '240x показывают, что перечисленные выше задачи могут быть успешно решены с коэффициентом запаса не менее 1.5 для всех известных на сегодня структур векторного управления приводами переменного тока. В значительной степени это связано с возросшей производительностью 16-канального

ет 500 нс на канал, включая время выборки данных.

АЦП может работать в режиме автоматического сканирования, когда выполняется последовательный запуск аналого-цифрового преобразования по заранее заданным пользователям каналам, т.е. реализуется, так называемая, "измерительная сессия". Причем, в отличие от микроконтроллеров серии '24x, в которых результаты преобразования размещались в двухуровневом стеке, в новых микроконтроллерах '240x для каждого из 16 каналов предусмотрены свои индивидуальные регистры результата. Такой подход позволяет полностью отделить процесс получения данных от процесса их анализа, упрощая и ускоряя программирование. В течение одной сессии можно выполнить до 16 преобразований.

Аналоговые входы АЦП могут рассматриваться как 16 независимых каналов или как две группы каналов по 8 входов в каждой группе. В последнем случае имеется возможность управлять процессом преобразования данных в каждой группе входов от своего менеджера событий EVA или EVB. Таким образом, можно запустить последовательность преобразований (сессию) следующим образом: немедленно (программный запуск); по событию в одном из менеджеров событий EVA или EVB, например, по началу периода ШИМ; по внешнему сигналу запуска процесса преобразования ADCSOC. Гибкая система прерываний позволяет формировать запрос прерывания по готовности данных в конце каждого отдельного преобразования или по завершении сессии преобразований. Имеются режимы автоматической калибровки и тестирования АЦП.



НОВЫЕ СРЕДСТВА ОТЛАДКИ TMS320C6000

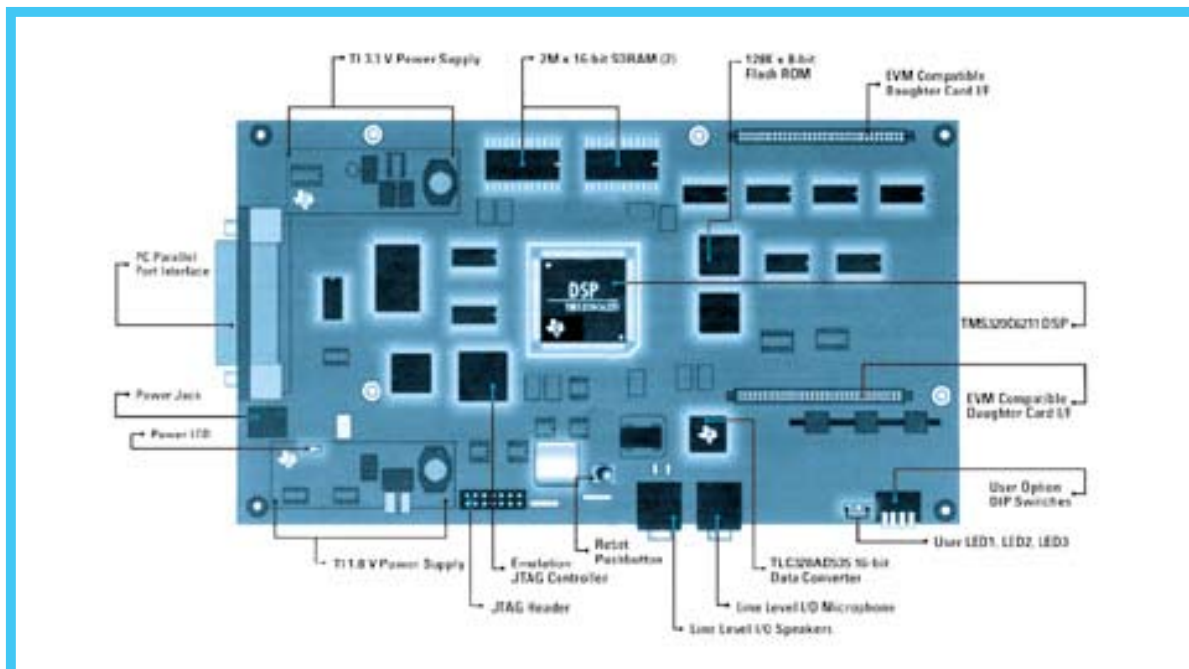
TEXAS
INSTRUMENTS

Новая плата DSP Starter Kit (TMDX32006211, стоимость \$195) фирмы Texas Instruments — демонстрационная и отладочная плата для цифровых сигнальных процессоров семейства TMS320C6000 (далее С6000).

Плата реализована на базе высокопроизводительного (1200 MIPS) процессора с фиксированной точкой TMS320C6211, в составе которого имеются мощные периферийные микроконтроллеры: 32-разрядный интерфейс внешней памяти (EMIF), усовершенствованный контроллер прямого доступа к памяти (16 каналов), два многоканальных буферизированных последовательных порта (McBSP), обеспечивающие работу с протоколами T1/E1. Как и все представители семейства С6000, TMS320C6211 построен по усовершенствованной VLIW (very long instruction word) архитектуре, оптимизированной для параллельных вычислений, и полностью совместим по набору команд не только с уже выпущенными процессо-

TMS320C6211 с тактовой частотой 150 МГц плата содержит: синхронную динамическую память (SDRAM) размером 4 Мбайта и флэш-память (128 Кбайт), 16-разрядный универсальный аналого-цифровой преобразователь (TLC320AD535), микросхему управления напряжением питания (TPS56100), разъемы для подключения JTAG-порта, микрофона и акустической системы, разъемы для подключения дополнительных плат расширения, разъем для связи с персональным компьютером (параллельный порт).

В состав программного обеспечения, поставляемого с платой, входит: высокоэффективный С компилятор, оптимизированный для С6000; дебаггер; оптимизирующий ассемблер (ASSEMBLY



рами (TMS320C6201, TMS320C6202, TMS320C6203, TMS320C6701, TMS320C6711), но и с процессорами, выпуск которых ожидается в ближайшем будущем (TMS320C6204, TMS320C6205). Это даст возможность разработчикам систем использовать сделанные ранее разработки программного обеспечения и существенно сократить время разработки. Кроме

OPTIMIZER) и специальные DSK программы (тесты для диагностики платы, сервисные программы для обмена с флэш-памятью и др.)

Более подробную информацию о средствах отладки для процессоров семейства С6000 можно найти в сети Интернет по адресу: <http://www.ti.com/sc/dsp9196>

ПЛИС ТАКТОВЫХ ГЕНЕРАТОРОВ



Фирмой Cypress в 1999 году освоено семейство программируемых пользователем микросхем тактовых генераторов (field-programmable clock generators - FPCG). Эти микросхемы могут генерировать одновременно три независимые частотные последовательности, а также сигналы опорной частоты. Частота выходных сигналов программируется пользователем в широком диапазоне.

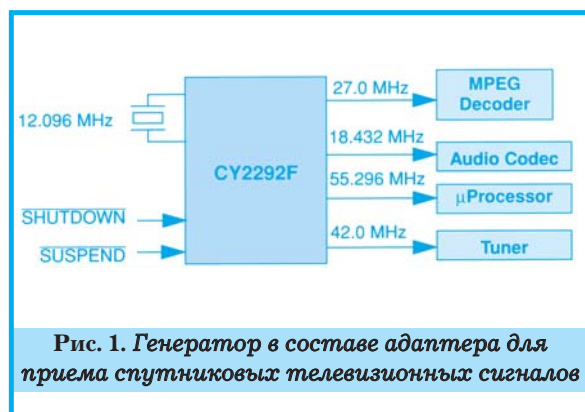


Рис. 1. Генератор в составе адаптера для приема спутниковых телевизионных сигналов

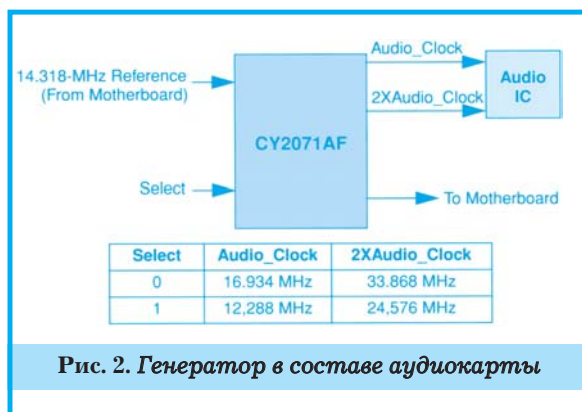


Рис. 2. Генератор в составе аудиокарты

Типовые примеры применения программируемых генераторов фирмы Cypress представлены на рис. 1, 2, 3.

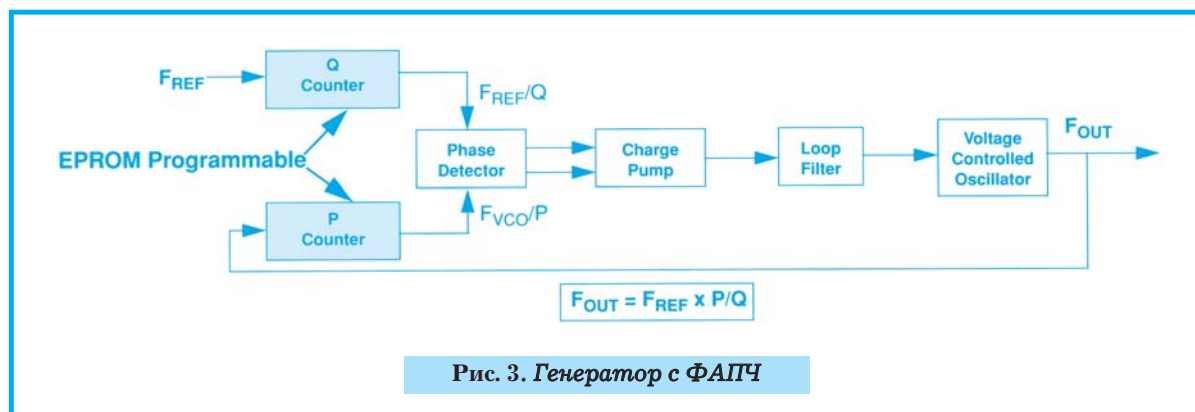


Рис. 3. Генератор с ФАПЧ

Основные параметры семейства программируемых генераторов приведены в таблице.

Тип	Количество генераторов с ФАПЧ / тактовых генераторов	Напряжение питания, В	F _{вх.} , МГц	F _{вых.} , МГц	Тип корпуса
CY2071AF	1/3	3.3 или 5	10-25 (xtal) 1-30 (clk)	0.5-100 (5 В) 0.5-80 (3.3 В)	8-SOIC
CY2907F8 CY2907F14	1/2	3.3 или 5	10-25 (xtal) 1-30 (clk)	0.5-100 (5 В) 0.5-80 (3.3 В)	8-SOIC 14-SOIC
CY2291F	3/8	3.3 или 5	10-25 (xtal) 1-30 (clk)	0.0769-90 (5 В) 0.0769-66.6 (3.3 В)	20-SOIC
CY2292F	3/6	3.3 или 5	10-25 (xtal) 1-30 (clk)	0.0769-90 (5 В) 0.0769-66.6 (3.3 В)	16-SOIC



НОЯБРЬ 1999

ИНФОРМАЦИОННЫЙ БЮЛЛЕТЕНЬ ФИРМЫ ANALOG DEVICES

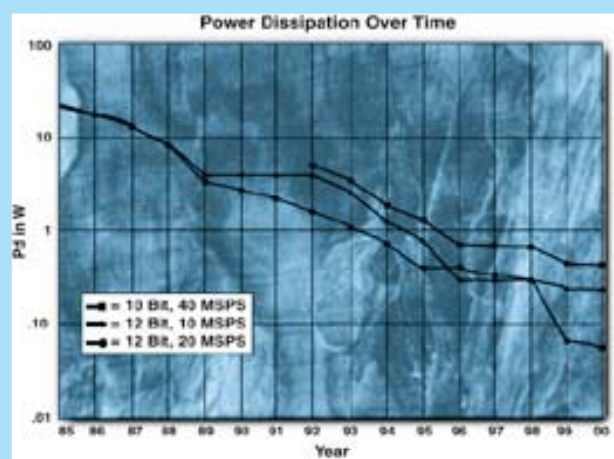
В ЭТОМ ВЫПУСКЕ

Быстродействующий 10-разрядный АЦП	20
Первый промышленный 3-вольтовый АЦП с разрешением 10 разрядов	20
Первые в мире 10- и 12-разрядные АЦП с частотой преобразования 1 МГц	21
12-разрядные 2- и 8-канальные АЦП в микрокорпусах	22
Сигма-дельта АЦП, отличающиеся низкой стоимостью и малым потреблением	22
Лучшие в мире цифровые температурные датчики в корпусах SOT-23	23
10-разрядные АЦП с температурными датчиками и двухпроводным интерфейсом	23
Таблица параметров быстродействующих АЦП и АЦП общего назначения	24-25
12-разрядный АЦП с частотой преобразования свыше 100 МГц и динамическим диапазоном 80 дБ	26
12-разрядный АЦП с частотой преобразования 65 МГц, отличающийся высокими техническими характеристиками	26
Первый промышленный 10-разрядный АЦП с частотой преобразования 200 МГц	27
8-разрядный АЦП с частотой преобразования 200/135 МГц — новое слово в области преобразователей	27
14-разрядный АЦП с частотой преобразования 400 кГц и напряжением питания 3 или 5 В	28
Одноканальные и многоканальные преобразователи напряжения в частоту	28
Система сбора данных для трехфазного счетчика энергии	29
Преобразователь для счетчиков энергии различного назначения	29
Широкополосные сигма-дельта АЦП	30

Низковольтные АЦП завтрашнего дня Вы можете приобрести сегодня

В течение последних 30 лет фирма Analog Devices занимает лидирующее положение среди изготовителей преобразователей данных. В этом бюллетене представлены новые преобразователи с разрешением от 8 до 16 разрядов и частотой преобразования от 100 кГц до 200 МГц. Ведущие производители средств вычислительной и измерительной техники, систем связи, медицинской аппаратуры, счетчиков энергии смогут найти в этом бюллетене оптимальные по точности, производительности, потребляемой мощности и стоимости преобразователи и использовать их в новых разработках.

В настоящее время одним из основных требований к портативным системам



связи, медицинским приборам, счетчикам энергии, системам обработки изображений является снижение потребляемой мощности и соответственно уменьшение уровней питающих напряжений. Использование новых архитектурных решений и усовершенствование технологических процессов позволило существенно повысить скорость преобразования практически без увеличения потребляемой мощности. Созданные на этой основе компоненты предназначены для аппаратуры нового поколения, напряжение питания которой не будет превышать 3В.

В следующих разделах бюллетеня рассмотрены особенности новых низковольтных АЦП. Среди них преобразователь AD9203, разрешение которого составляет 10 разрядов, частота преобразования 40 МГц, потребляемая мощность 74 мВт при максимальной производительности. Поразрядный АЦП AD7476 имеет разрешение 12 разрядов, выполнен в шестивыводном микрокорпусе типа SOT и потребляет 3.3 мВт при частоте преобразования 1 МГц. Параметры преобразователей представлены на стр. 24-25. Кроме того, более подробную информацию можно получить в сети Интернет по адресу: www.analog.com

О ПРИМЕНЕНИИ АЦП, ПРЕДСТАВЛЕННЫХ В БЮЛЛЕТЕНЕ

- портативные средства связи
- медицинское приборостроение
- приборы с батарейным питанием
- скоростные модемы и драйверы дисководов
- периферия ПК
- системы управления параметрами окружающей среды
- кодирование видеосигналов

Вы уже посетили Web-сайт фирмы Analog Devices? www.analog.com/bulletins/dacs

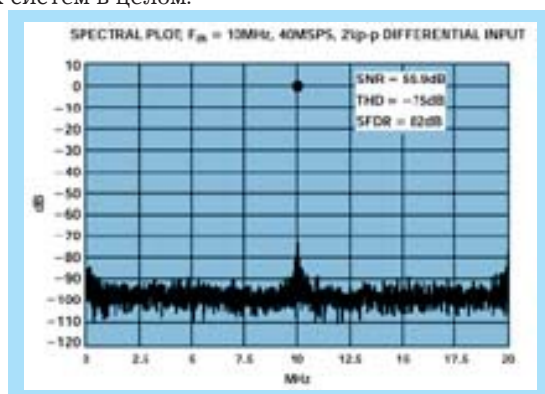
Быстродействующий 10-разрядный АЦП с напряжением питания 3 В рассеивает не более 74 мВт при частоте преобразования 40 МГц

Современные портативные системы обработки изображений, тестовое оборудование, системы приема радиосигналов требуют применения АЦП с малым потреблением мощности. 10-разрядный АЦП AD9203, число разрядов которого составляет 9,5 бит, рассеивает не более 74 мВт при частоте преобразования 40 МГц. В "спящем" режиме рассеиваемая мощность не превышает 0,65 мВт. Малая мощность потребления позволяет увеличить ресурс батарейного питания и в сочетании с минимальными размерами корпуса (28-TSSOP) улучшить массогабаритные показатели проектируемых систем в целом.

Основные особенности AD9203:

- динамический диапазон 1 или 2 В
- программируемый формат выходных данных
- наличие регистра выходных данных

**Существенно
увеличивается
ресурс
батарейного
питания**



ПРИМЕНЕНИЕ

AD9203

- системы обработки изображений
- портативное тестовое оборудование
- системы радиоприема данных

\$ 4.90*

Семейство трехвольтных 10-разрядных АЦП с частотой преобразования 65/80/105 МГц

Разработчики портативных цифровых осциллографов, цифровых телевизионных камер смогут обеспечить 10-разрядное разрешение проектируемой аппаратуры практически без уменьшения ресурса батарейного питания. Использование 10-разрядного АЦП AD9214 позволит довести частоту преобразования до 105 МГц, при этом мощность потребления составит не более 150 мВт. Трехвольтное питание, внутренний тактовый генератор, усилитель выборки/хранения и источник опорного напряжения в составе AD9214 позволяют избавиться от дополнительных аппаратных затрат и существенно уменьшить потребляемую мощность.

Основные особенности AD9214:

- частота входного сигнала 300 МГц
- динамический диапазон 1 или 2 В
- напряжение питания от 2.7 до 3.6 В

ПРИМЕНЕНИЕ

- связь
- портативные переносные приборы
- цифровые телевизионные камеры

AD9214

(65 МГц)

(80 МГц)

(105 МГц)

\$ 8.20

\$ 15.45

\$ 25.60

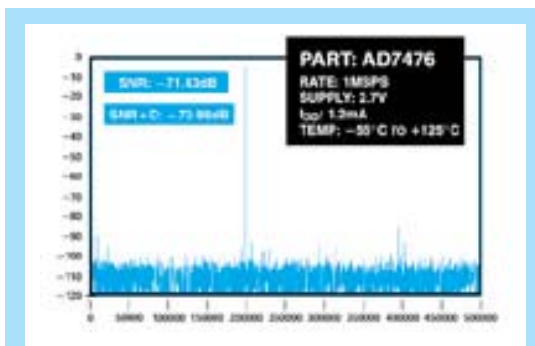
* Цена FOB в партии 1000 шт.



Первые в мире 10- и 12-разрядные АЦП в микрокорпусе SOT-23 с частотой преобразования 1 МГц

10- и 12-разрядные преобразователи поразрядного уравнивания AD7477 и AD7476 имеют частоту преобразования 1 МГц при потребляемой мощности 3 мВт. Выполнены АЦП в микрокорпусе типа SOT-23. Дальнейшее снижение потребления возможно при уменьшении частоты преобразования или использовании режима с пониженным потреблением. Преобразователи отличаются низким уровнем входных шумов, содержат широкополос-

ный усилитель выборки/хранения (УВХ). Напряжение питания АЦП от 2.7 до 5.25 В. Диапазон входных напряжений определяется уровнем напряжения питания. Высокоскоростной последовательный интерфейс совместим с интерфейсами сигнальных процессоров. Поразрядный алгоритм уравнивания в сочетании с УВХ на входе исключает задержку входного сигнала, что имеет место в pipeline АЦП.



ПРИМЕНЕНИЕ

- портативные приборы с батарейным питанием
- распределенные системы сбора и обработки данных
- медицинские приборы
- преобразователи сигналов ПЗС

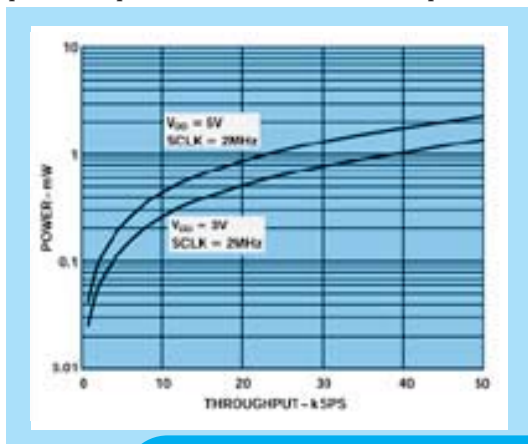
Параметры 10- и 12-разрядных АЦП с частотой преобразования 1 МГц

Наименование параметра	AD7475	AD7476	AD7477	AD7495	AD7492
Разрешение, бит	12	12	10	12	12
Опорный источник	внешн.	$U_{пит.}$	$U_{пит.}$	внутр.	внутр.
Наличие $U_{пит.}$ цифровых узлов	есть	нет	нет	есть	есть
Частота преобразования, МГц: - при $U_{пит.} = 5 В$ - при $U_{пит.} = 3 В$	1.2 1	1 1	1 1	1.2 1	1 1
$U_{пит.}$, В	от 2.7 до 5.25	от 2.7 до 5.25	от 2.7 до 5.25	от 2.7 до 5.25	от 2.7 до 5.25
Потребляемая мощность, мВт: - при $U_{пит.} = 3 В$	3	3.3	3.3	3.6	4
Тип корпуса	8- μ SOIC	6-SOT-23	6-SOT-23	8- μ SOIC	24-TSSOP
Цена, \$	4.25	4.00	2.50	5.20	7.20

Преобразователи AD7475 и AD7495 относятся к семейству АЦП поразрядного уравнивания с низким потреблением. Их разрешение составляет 12 разрядов, частота преобразования 1.2 МГц. В отличие от АЦП AD7495, рассмотренных выше, AD7475 имеют дополнительные выводы для входа/выхода опорного источника Ref_{IN}/Ref_{OUT} и напряжения питания цифровых узлов (V_{DRIVE}). Оба АЦП выпускаются в корпусе SOIC или микроSOIC, причем для AD7495 требуется внешний опорный источник, в то время как AD7495 содержит собственный опорный источник. Если необходим АЦП с параллельным интерфейсом, следует использовать преобразователь AD7492, в составе которого имеются внутренний тактовый генератор и опорный источник.

Двух- и восьмиканальные 12-разрядные АЦП в микрокорпусах

Двухканальный АЦП AD7887 и восьмиканальный АЦП AD7888 отличаются низким потреблением, невысокой стоимостью и выпускаются в микрокорпусах TSSOP и микроSOIC. Каждый из преобразователей содержит мультиплексор, усилитель выборки/хранения, опорный источник, 12-разрядный АЦП и последовательный интерфейс, совместимый с сигнальными процессорами или интерфейсами типа SPI, QSPI и MICROWIRE. Напряжение питания преобразователей от 2.7 до 5.25 В, частота преобразования 125 кГц при тактовой частоте 2 МГц. К особенностям АЦП следует отнести возможность работы в режиме с пониженным потреблением и укороченным циклом преобразования. При этом разрешение может быть снижено до шести, восьми или десяти разрядов, что позволяет увеличить скорость изменения входного сигнала.



Особенности преобразователей AD7887 и AD7888:

- двух- и восьмиканальные 12-разрядные АЦП в микрокорпусах
- невысокая стоимость и низкая мощность потребления

AD7887
AD7888

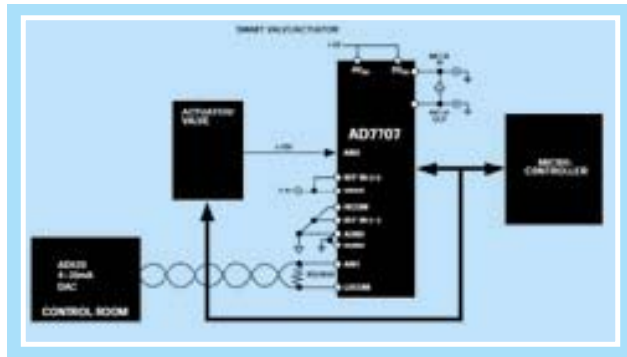
- ПРИМЕНЕНИЕ**
- портативные приборы с батарейным питанием
 - измерительные и управляющие системы
 - высокоскоростные модели

\$ 3.05
\$ 3.85

**Высокая скорость преобразования,
низкая мощность потребления**

Недорогие сигма-дельта АЦП с низким потреблением

Новый преобразователь AD7707 относится к семейству освоенных недавно 16-разрядных сигма-дельта АЦП AD7705 и AD7706. Преобразователь AD7705 имеет два дифференциальных входных канала, а AD7706 - три псевдодифференциальных входных канала. Все представители этого семейства отличаются низкой стоимостью и малой потребляемой мощностью. Основное применение AD7707 - измерение медленноизменяющихся сигналов. Этот трехканальный преобразователь выполняет прямое преобразование в последовательный код сигналов высокого (± 10 В) и низкого уровня. AD7707 представляет собой сигма-дельта АЦП с разрешением 16 разрядов. Пропуск кодов на выходе АЦП отсутствует. Напряжение питания AD7707 от 2.7 до 3.3 В или от 4.75 до 5.25 В. К отличительным особенностям АЦП следует отнести наличие двух псевдодифференциальных каналов низкого уровня и одного канала высокого уровня. Преобразователь AD7707 выполнен в корпусе типа 20-SOIC или 20-TSSOP.



AD7705
AD7706
AD7707

- ПРИМЕНЕНИЕ**
- системы управления
 - мониторы с батарейным питанием
 - преобразователи сигналов датчиков температуры и давления
 - промышленные портативные приборы

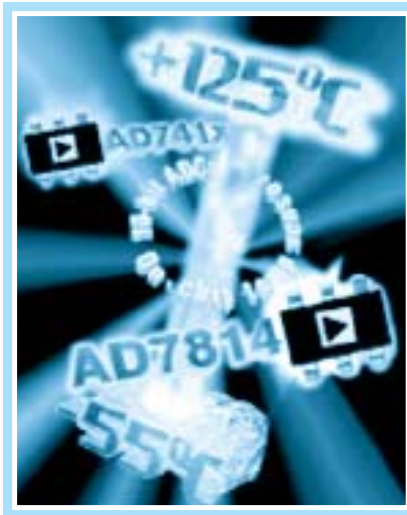
\$ 4.12
\$ 4.12
\$ 4.46

К основным особенностям этого семейства можно отнести следующие:

- потребление составляет 1 мВт при напряжении питания 3 В
- разрешение 16 разрядов, пропуск кодов отсутствует
- АЦП преобразуют сигналы низкого и высокого уровня



Цифровые датчики температуры с интерфейсами типа SPI, I²C и SMBus



AD7814, AD7414/AD7415 представляют собой последние разработки цифровых датчиков температуры, выполненные в микрокорпусе типа SOT-23. Преобразователь AD7814 имеет SPI/DSP-совместимый интерфейс, преобразователи AD7414/AD7415 — I²C/SMBus-совместимый интерфейс. В датчике температуры AD7414, кроме того, можно программировать уровни температуры и температурного гистерезиса с целью управления исполнительными механизмами в термостатах, кондиционерах и т.п. В диапазоне температур 0–70 °C погрешность датчиков этого семейства составляет ± 2 °C. Рабочий диапазон температур лежит в пределах от -55 до 125 °C. Отметим, что поразрядный АЦП потребляет всего 3 мкВ при измерении температуры, осуществляя одно преобразование в секунду. Цифровые датчики имеют невысокую стоимость и малые размеры. Это позволяет широко использовать их вместо аналоговых устройств в спутниковых телефонах, драйверах жестких дисков и т.п.

AD7414
AD7415
AD7814

ПРИМЕНЕНИЕ

- драйверы дисководов и других периферийных устройств
- портативные компьютеры
- холодильные установки, устройства управления климатом

\$ 0.95
\$ 0.88
\$ 0.90

Особенности датчиков температуры:

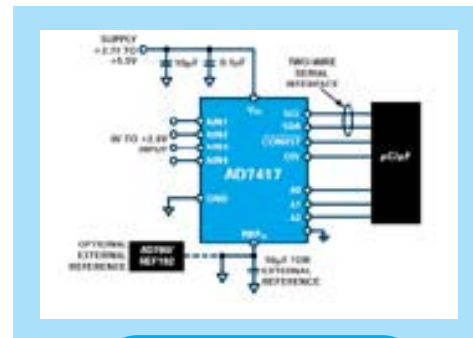
- тип корпуса SOT-23
- тип интерфейса SPI, I²C/SMBus
- максимальная погрешность ± 2.0 °C

Параметры цифровых датчиков температуры

Тип датчика	AD7414	AD7415	AD7814
Тип интерфейса	I ² C/SMBus	I ² C/SMBus	SPI/DSP
Контроль превышения температуры	есть	нет	нет
Тип корпуса	6-SOT-23	5-SOT-23	6-SOT-23

10-разрядные АЦП с температурными датчиками

AD7417 и AD7418 — четырех- и одноканальный преобразователи поразрядного уравнивания. В составе каждого АЦП тактовый генератор, усилитель выборки/хранения, источник эталонного напряжения, 5-канальный (AD7417) или 2-канальный (AD7418) мультиплексор, а также датчик температуры. Время преобразования по одному каналу составляет 15 мкс. I²C-совместимый интерфейс, наличие трех адресных выводов позволяет объединить в сеть до восьми преобразователей. Напряжение питания от 2.7 до 5.5 В, температурный диапазон от -55 до 125 °C, конструктивное исполнение — в корпусе типа 16-TSSOP или 8-микроSOIC.



ПРИМЕНЕНИЕ

- системы сбора данных
- портативные приборы с батарейным питанием
- тестовые системы

AD7417
AD7418

\$ 2.95
\$ 2.25

Параметры АЦП

Тип АЦП	Кол-во каналов	Потребляемая мощность, мВт	Тип корпуса	Погрешность датчика температуры, °C
AD7417	4	0.2	16-TSSOP	± 1
AD7418	1	0.2	8-микроSOIC	± 2

БЫСТРОДЕЙСТВУЮЩИЕ АЦП И АЦП ОБЩЕГО НАЗНАЧЕНИЯ

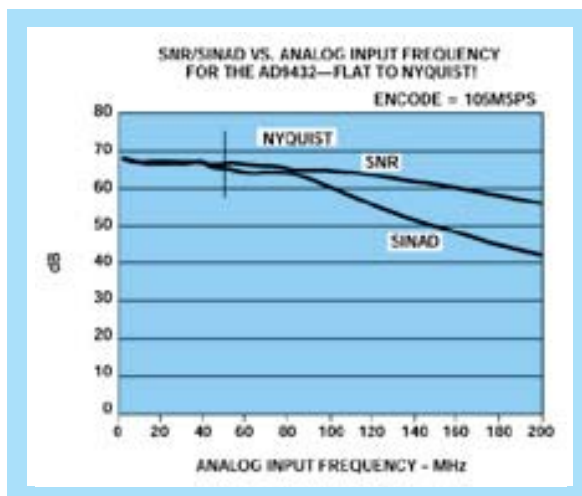
Тип АЦП	Разрешение, бит	Частота преобразования, кГц	Число каналов	Напряжение питания, В	Мощн. рассеивания, макс., мВт	Опорный источник	Особенности
16-разрядные АЦП							
AD676/677	16	100/100	1	±12, 5	480/630	внешн.	16 разрядов, 100 кГц
AD977A/977	16	200/100	1	5	100	внутр./внешн.	16 разрядов, 200/100 кГц
AD976A/976	16	200/100	1	5	100	внутр./внешн.	16 разрядов, 200/100 кГц
AD974	16	200	4	5	120	внутр./внешн.	16 разрядов, 200 кГц
Одноканальные и многоканальные 12- и 14-разрядные АЦП							
AD7896	12	100	1	3 или 5	10.8	внешн.	12 разрядов, 100 кГц
AD7887/88	12	125	2/8	2.7-5.5	3.5	внутр./внешн.	12 разрядов, 125 кГц
AD7858/58L	12	200/100	8	3 или 5, 3-5.5	16.5	внутр./внешн.	низкое потребление, 12 разрядов
AD7859/59L	12	200/100	8	3 или 5, 3-5.5	16.5	внутр./внешн.	низкое потребление, 12 разрядов
AD7854/54L	12	200/100	1	3-5.5	16.5	внутр./внешн.	12 разрядов, 200/100 кГц
AD7475	12	1	1	2.7-5.25	3	внешн.	12 разрядов, 1 МГц
AD7495	12	1	1	2.7-5.25	3.6	внутр.	12 разрядов, 1 МГц
AD7476	12	1	1	2.35-5.25	5.1	внешн.	12 разрядов, 1 МГц
AD7472	12	1500	1	2.7-5.25	4.5	внешн.	12 разрядов, 1.5 МГц
AD7856	14	285	8	5	89.25	внутр./внешн.	14 разрядов, 285 кГц
AD7851	14	333	1	5	89	внутр./внешн.	14 разрядов, 333 кГц
12- и 14-разрядные АЦП с биполярным входом и одним источником питания							
AD7890	12	100	8	5	50	внутр./внешн.	8 каналов, 12 разрядов
AD7895	12	200	1	5	20	внешн.	12 разрядов, 3.8 мкс
AD7862	12	250	4	5	75	внутр./внешн.	12 разрядов, 250 кГц
AD7891	12	500	8	5	85	внутр./внешн.	8 каналов, 12 разрядов
AD7864	12	500	4	5	120	внутр./внешн.	4 канала, 12 разрядов
AD7892	12	600	1	5	90	внутр./внешн.	12 разрядов, 600 кГц
AD7894	14	160	1	5	27.5	внешн.	14 разрядов, 4.5 мкс
AD7863	14	175	4	5	52.5	внутр./внешн.	14 разрядов, 175 кГц
AD7865	14	350	4	5	130	внутр./внешн.	4 канала, 14 разрядов
AD7899	14	400	1	5	70	внутр./внешн.	14 разрядов, 400 кГц
Промышленные сигма-дельта АЦП с высоким разрешением							
AD7707	16	0.1	3	3 или 3.3-5 или 2.7-5.25	1.05	внешн.	16 разрядов, потребл. 1 мВт
AD7715	16	0.5	1	3-5	5	внешн.	16 разрядов, потребл. 450 мкА
AD7705/06	16	0.5	2/3	3-5	1	внешн.	2/3 канала, 16 разрядов
AD7716	22	0.14	4	5, -5	50	внешн.	4 канала, 22 разряда
AD7713	24	0.2	3	5	5.5	внешн.	24 разряда, внутр. источник тока
AD7714	24	1	5	3-5	5	внешн.	24 разряда, послед. интерфейс
AD7710/11/12	24	1	2	5 или ±5	45	внутр./внешн.	24 разряда, послед. интерфейс
AD7730	24	1.2	2	5	65	внешн.	предназначен для мостовых схем
AD7731	24	6.4	5	5	67.5	внешн.	24 разряда, низкий уровень шумов

Широкополосные сигма-дельта АЦП для обработки сигналов						
AD7729	15	270	2	3	60	внутр.
AD7722	16	220	1	5	375	внутр./внешн.
AD7721	16	470	1	5	150	внешн.
AD7723	16	1200	1	5	475	внутр./внешн.
AD9260	16	2500	1	5	630	внутр./внешн.
Цифровые температурные датчики с АЦП						
AD7823	8	133	1	3-5	17.5	внешн.
AD7819	8	200	1	3-5	17.5	внешн.
AD7827	8	1000	1	3-5	30	внутр./внешн.
AD7829/25/22	8	2000	8/4/1	3-5	36	внутр./внешн.
AD7417/18	10	100	4/1	3-5	5	внутр./внешн.
AD7817/18	10	100	4/1	3-5	10	внутр./внешн.
AD7813	10	350	1	3-5	17.5	внешн.
AD7812/11	10	350	8/4	3-5	10.5	внутр./внешн.
AD7810	10	350	1	3-5	17.5	внешн.
AD7470	10	1750	1	2.7-5.25	4.5	внешн.
AD7477	10	1000	1	2.35-5.25	6	внешн.
AD7814	10	2.5	только †	3-5	1.2	внутр.
AD7416	10	32	только †	3-5	5	внутр.
AD7816	10	36.5	только †	3-5	10	внутр./внешн.

Тип АЦП	Разрешение, бит	Частота преобразования	Число каналов	Напряжение питания, В	Мощн. рассеивания, макс., мВт	Опорный источник	Особенности
Быстродействующие АЦП							
AD9280/81	8	32/28 МГц	1/2	2.7-5.5	110/260	внутр./внешн.	8 разрядов, 32/28 МГц
AD9057/59	8	80/60/40 МГц	1/2	5	505/281	внутр./внешн.	8 разрядов, 80 МГц
AD9283/88	8	100/80/50/40 МГц	1/2	3	120/180	внутр./внешн.	8 разрядов, 100 МГц
AD9483	8	140/100 МГц	3	5	1300	внутр./внешн.	RGB применение, 140 МГц
AD9054A	8	200/135 МГц	1	5	725	внутр./внешн.	8 разрядов, 200/135 МГц
AD9200/01	10	20 МГц	1/2	2.7-5.5	100/245	внутр./внешн.	КМОП, 10 разрядов
AD9203	10	40 МГц	1	2.7-3.6	75	внутр./внешн.	10 разрядов, 40 МГц
AD9071/51	10	100/60 МГц	1	5	620/315	внутр./внешн.	10 разрядов, 100/60 МГц
AD9214	10	105/80/65 МГц	1	5	250/200/150	внутр./внешн.	10 разрядов, 105/80/65 МГц
AD9410	10	200 МГц	1	5	1800	внутр./внешн.	10 разрядов, 200 МГц
AD9220/23/21	12	10/3/1.5 МГц	1	5	310/130/70	внутр./внешн.	конструктивно совместимое семейство
AD6640	12	65 МГц	1	5	865	внутр./внешн.	12 разрядов, 65 МГц
AD9226/24/25	12	65/40/25 МГц	1	5	500/410/310	внутр./внешн.	конструктивно совместимое семейство
AD9432	12	105/80 МГц	1	5	850	внутр./внешн.	12 разрядов, 105/80 МГц
AD9240/43/41	14	10/3/1.5 МГц	1	5	330/145/85	внутр./внешн.	14 разрядов, 10/3/1.25 МГц
AD6644	14	65/40 МГц	1	5	1200	внутр./внешн.	14 разрядов, 65/40 МГц

12-разрядный АЦП с частотой преобразования более 100 МГц

Преобразователь AD9432 — монолитный 12-разрядный АЦП с частотой преобразования 105/80 МГц. АЦП содержит усилитель выборки/хранения и опорный источник. Динамический диапазон входного сигнала 80 дБ, потребляемая мощность 850 мВт. Преобразователь имеет дифференциальный или одинарный вход, интерфейсный узел может работать от автономного источника питания напряжением 3 В, что обеспечивает сопряжение АЦП с низковольтной логикой.



AD9432
(80 МГц)
(105 МГц)

- ПРИМЕНЕНИЕ**
- системы телекоммуникаций
 - системы связи по радиоканалу
 - беспроводные системы связи
 - распределенные системы различного назначения
- \$ 35.79
\$ 49.95

12-разрядный АЦП с частотой преобразования 65 МГц

Преобразователь AD9226 — монолитный АЦП, отличающийся высокими техническими характеристиками. Разрешение преобразователя 12 разрядов, частота преобразования 65 МГц, динамический диапазон неискаженного сигнала 80 дБ, напряжение питания 5 В. В составе АЦП усилитель выборки/хранения, источник эталонного напряжения, гарантирующие в рабочем диапазоне температур отсутствие пропусков кода. Входной интерфейс преобразователя позволяет использовать его в системах связи, обработки изображений, в ультразвуковых приборах и системах. Дифференциальный вход АЦП может быть настроен на требуемый диапазон источника сигнала, имеется возможность подключения к АЦП датчиков с однопроводной линией связи. Наличие усилителя выборки/хранения дает возможность использовать AD9226 как в многоканальных системах с последовательным опросом каналов, так и в одноканальных широкополосных системах.

Особенности преобразователя AD9226:

- мощность рассеивания 500 мВт
- дифференциальная нелинейность ± 0.5 EMP
- напряжение питания 5 В

- ПРИМЕНЕНИЕ**
- медицинские ультразвуковые системы и системы обработки изображений
 - профессиональные цифровые видеосистемы
 - терминалы беспроводной связи
 - высокоскоростные системы сбора данных

AD9226

\$ 19.34

Параметры быстродействующих АЦП

Тип АЦП	AD9221	AD9223	AD9220	AD9225	AD9224	AD9226
Частота преобразования, МГц	1.5	3	10	25	40	65
Мощность рассеивания, мВт	70	130	310	280	415	500
Тип корпуса	SSOP	SSOP	SSOP	SSOP	SSOB	SSOP
Цена, \$	6.95	6.95	9.95	15.35	17.95	19.34



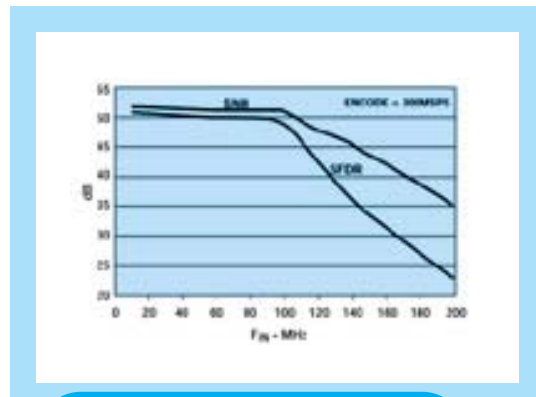
Первый промышленный 10-разрядный АЦП с частотой преобразования 200 МГц

Разработчикам высокоскоростных сетей и средств связи, высокопроизводительного измерительного оборудования необходимы быстродействующие АЦП с высокой разрешающей способностью. 8-разрядные АЦП типа AD9054 уже не удовлетворяют требованиям таких систем. Преобразователь AD9410 — первый промышленный АЦП с разрешением 10 разрядов и частотой преобразования 200 МГц. Подобно предшествующим преобразователям этого семейства AD9410 отличается высокими динамическими параметрами. Для большинства применений не требуется внешний опорный источник и устройства сопряжения. Цифровой ТТЛ/КМОП выход может иметь автономный источник питания напряжением 3 В для сопряжения АЦП с низковольтной логикой. AD9410 — первый АЦП, имеющий частоту преобразования 200 МГц.

Особенности преобразователя AD9410:

- частота 10-разрядного выходного кода 100 МГц
- уровни напряжений выходного кода 3 В, ТТЛ/КМОП
- наличие различных форматов выходных данных

AD9410



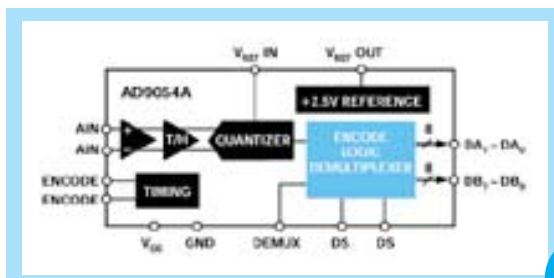
ПРИМЕНЕНИЕ

- связь
- приборостроение
- обработка изображений в медицинских и других системах

\$ 54.00

8-разрядный АЦП с частотой преобразования 200/135 МГц — новое достижение в области преобразователей данных

Преобразователь AD9054A обладает разрешением 8 разрядов, частота преобразования 200/135 МГц, мощность рассеивания 500 мВт, что вдвое меньше в сравнении с ближайшими аналогами. Собранный по BiCMOS технологии, преобразователь содержит усилитель выборки/хранения, который обеспечивает выборку входного сигнала с частотой 350 МГц при максимальной амплитуде. Предназначенный для применения в RGB преобразователях видеосигналов, цифровых осциллографах, плоских дисплеях АЦП AD9054 превосходит по своим параметрам современные флэш-преобразователи. Если Вы были участниками презентации с использованием ЖКИ проектора, Вы имели возможность оценить качество преобразователя AD9054.



AD9054
(200 МГц)
(135 МГц)

Основные особенности АЦП AD9054:

- демультимплексированный выход
- частотный диапазон входного сигнала 350 МГц
- напряжение питания 5 В
- внутренний опорный источник напряжением 2.5 В

Потребление
вдвое меньше в
сравнении с
ближайшими
аналогами

ПРИМЕНЕНИЕ

- ЖКИ проекторы
- ЖКИ мониторы
- цифровые осциллографы
- системы телекоммуникаций

\$ 40.80

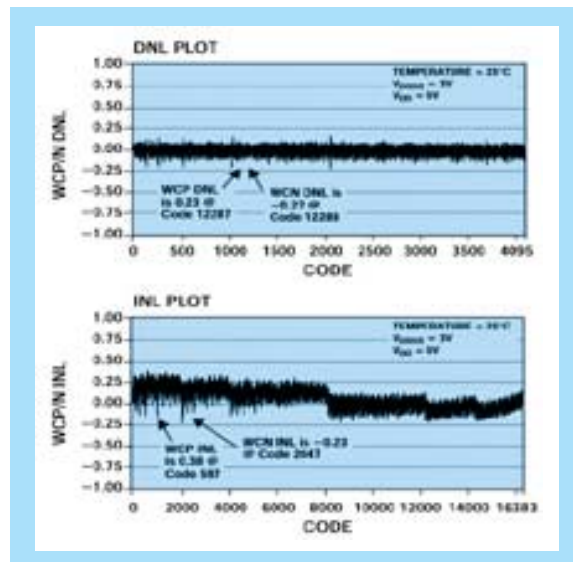
\$ 18.98

14-разрядный АЦП с частотой преобразования 400 кГц

Преобразователь AD7899 является быстродействующим преобразователем с разрешением 14 разрядов. Напряжение питания аналоговых узлов 5 В, цифровых — 3 или 5 В, что обеспечивает сопряжение АЦП как с обычной, так и низковольтной логикой. Время преобразования АЦП 2.0 мкс. АЦП содержит усилитель выборки/хранения, опорный источник напряжением 2.5 В, тактовый генератор и параллельный интерфейс. Преобразователь имеет несколько диапазонов входного сигнала: ± 10 , ± 5 , ± 2.5 , 0–2.5 и 0–5 В. Наличие защиты от перенапряжений по входу повышает надежность АЦП. Скорость преобразования регулируется внутренним или внешним генератором тактовых импульсов. Съем данных осуществляется через параллельный интерфейс.

Особенности преобразователя AD7899:

- разрешение 14 разрядов
- напряжение питания цифровых узлов 3 или 5 В
- несколько диапазонов входного сигнала, максимальный ± 10 В
- частота преобразования 400 кГц



AD7899

ПРИМЕНЕНИЕ

- системы сбора данных
- тестовое оборудование для систем связи
- медицинские приборы
- мониторинг напряжений питания
- управление двигателями

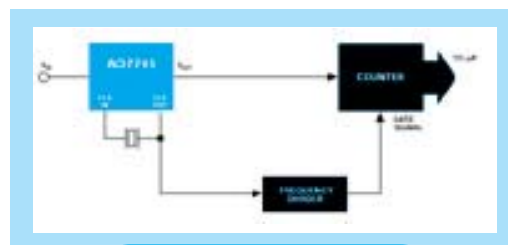
\$ 9.90

Одноканальные и многоканальные преобразователи напряжения в частоту

Преобразователи AD7741/AD7742 относятся к новому поколению синхронных ПНЧ. Минимальное значение частоты, эквивалентное полной шкале преобразования, составляет 2.5 МГц. Регулировка частоты осуществляется внешним генератором. В составе ПНЧ внутренний опорный источник напряжением 5 В. В случае необходимости может быть использован внешний источник. AD7741 представляет собой одноканальный ПНЧ, AD7742 имеет два дифференциальных или три псевдодифференциальных входных канала. Напряжение питания каждого ПНЧ 5 В, типовая мощность потребления 30 мВт.

Особенности ПНЧ AD7741/AD7742:

- количество входных каналов от одного до трех
- напряжение питания 5 В
- минимальная частота полной шкалы ПНЧ 2.5 МГц
- интегральная нелинейность 0.012 %

AD7741
AD7742

ПРИМЕНЕНИЕ

- системы управления технологическими процессами
- измерительные приборы
- промышленные установки
- устройства гальванической развязки

\$ 2.33

\$ 2.86

ПНЧ работает с одним источником питания 5В



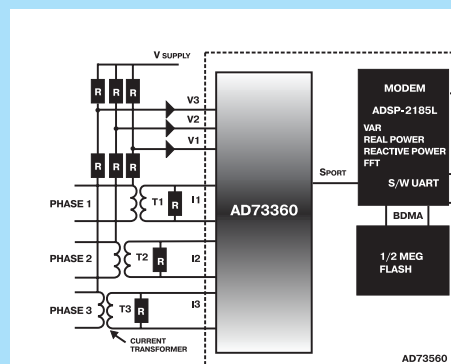
Система сбора данных для трехфазного счетчика энергии

AD73360 является шестиканальным аналого-цифровым процессором, предназначенным для построения трехфазных счетчиков энергии. В составе микросхемы 16-разрядный АЦП с программируемым усилителем в каждом канале, опорный источник и последовательный интерфейс. Входной динамический диапазон для каждого канала находится в пределах от 0 до 38 дБ, напряжение питания от 2.7 до 5.5 В.

Микросхема AD73360 разработана в рамках программы создания семейства микросхем, содержащих преобразователи данных и кодеки совместно с сигнальными процессорами и памятью. Так, AD73560 сочетает в себе микросхемы AD73360, ADSP-2185L и флэш-память объемом 0.5 Мбит.

Особенности AD73360:

- шесть каналов с одновременной выборкой
- 16-разрядный АЦП
- программируемая частота выборки до 64 кГц
- напряжение питания от 2.7 до 5.5 В



<http://www.analog.com/energymeter>

ПРИМЕНЕНИЕ

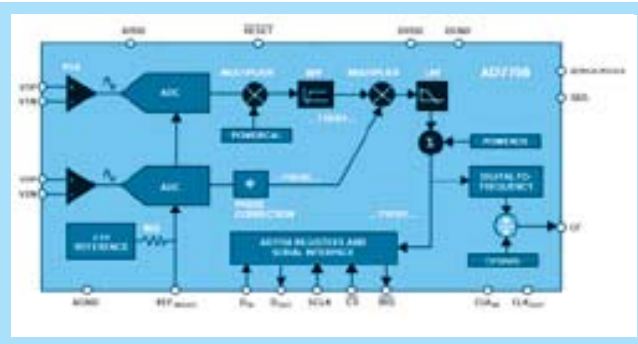
AD73360

- системы сбора данных
- счетчик энергии

\$ 7.00

Микросхема счетчика энергии

AD7756 представляет собой высокоточный счетчик энергии с последовательным интерфейсом. В составе микросхемы два сигма-дельта АЦП второго порядка, а также все узлы, необходимые для реализации счетчика энергии. AD7756 содержит специальные регистры для хранения ряда мгновенных значений синусоидального сигнала, а также данных о величине потребляемой активной мощности. Данные считываются через последовательный интерфейс. Кроме выхода в виде цифрового кода микросхема AD7756 имеет выход в виде импульсов, частота которых пропорциональна измеренной активной мощности.



ПРИМЕНЕНИЕ

- счетчики энергии
- цифровые счетчики энергии
- системы мониторинга потребляемой мощности в коммерческих установках
- системы автоматической защиты
- сетевые счетчики энергии

AD7756

\$ 2.69

Особенности микросхемы счетчика энергии:

- погрешность не более 0.2 % в динамическом диапазоне 1000:1
- выборка и хранение мгновенных значений входного сигнала и величины активной мощности
- возможность программирования пользователем различных режимов работы

Центральный офис
One Technology Way
P.O. Box 9106
Norwood, MA 02062-9106
U.S.A.

Тел.: +1781 329 4700
(1 800 262 5643,
только для США)
Факс: +1 781 326 8703
Интернет:
<http://www.analog.com>

Офис в Европе
Am Westpark 1 - 3
D-81373 Munchen
Germany
Тел.: +89 76903-0
Факс: +89 76903-157

Офис в Японии
New Pier Takeshiba
South Tower Building
1-16-1 Kaigan, Minatoku
Tokyo 105-6891, Japan
Тел.: +3 5402 8200
Факс: +3 5402 1063

Офис
в юго-восточной Азии
4501 Nat West Tower
Times Square
One Matheson Street
Causeway Bay, Hong
Kong
Тел.: +2 506 9336
Факс: +2 506 4755

Дистрибьютор
в Украине
VD MAIS
а/я 942
Киев, 01033
Украина
Тел.: +380 44-227-2262
Факс: +380 44-227-3668
E-mail:
vdmais@carrier.kiev.ua
Интернет:
<http://www.vdmais.kiev.ua>



Широкополосные сигма-дельта АЦП

Из обширного перечня сигма-дельта АЦП фирмы Analog Devices можно выбрать преобразователь, удовлетворяющий самым взыскательным требованиям разработчика. В AD7725 можно запрограммировать полосу входного сигнала. Преобразователь AD7721 имеет отношение сигнал/шум не хуже 74 дБ на частоте преобразования 468 кГц. Преобразователи AD7723 и AD9260 имеют отношение сигнал/шум 90 и 88 дБ соответственно на частотах 1.2 и 2.5 МГц. AD7722 используется в узком диапазоне частот - не более 90 кГц.

В то время, как большинство сигма-дельта преобразователей представляют законченные устройства, некоторые из них имеют только сигма-дельта модуляторы. Такие АЦП с неполной архитектурой, как правило, дополняются цифровыми фильтрами, которые программируются непосредственно пользователем. К данным устройствам относятся одноканальный AD7720 и двухканальный AD7724 модуляторы седьмого порядка.

Преобразователь AD7725 содержит модулятор седьмого порядка и программируемый процессор. Преобразователь поставляется с программным обеспечением, позволя-

ющим создавать фильтры высокого порядка и требуемой конфигурации. С помощью отладочного ПО могут быть заданы коэффициенты цифрового фильтра в составе AD7725.

Преобразователь AD7729 включает двухканальный АЦП и 10-разрядный ЦАП и представляет собой идеальное устройство для построения широкополосных I/Q преобразователей в радиочастотных каналах связи.

Преобразователь AD9260 имеет диапазон неискаженного сигнала 100 дБ, разрешение 16 разрядов. Наличие в составе AD9260 дециматора позволяет принимать данные с выхода модулятора частотой 200 МГц. После децимации частота может быть понижена в 2, 4 или 8 раз.

Особенности сигма-дельта АЦП:

- наличие большого разнообразия сигма-дельта преобразователей
- сигма-дельта модуляторы обладают гибкостью при создании различных устройств
- программируемые сигма-дельта АЦП могут быть адаптированы к различным системным требованиям

Параметры сигма-дельта АЦП и модуляторов

Тип устройства	Модуляторы		АЦП					
	AD7720	AD7724	AD7721	AD7722	AD7723	AD9260	AD7725	AD7729
Частота преобраз., МГц	12.5	12.5	0.468	0.220	1.2	2.5	0.600	0.270
Отношение сигнал/шум, дБ	90	90	74	90	91	88.5	91	64
Частота вх. сигн., кГц	90	90	210	90	460	75 МГц	500	70
Интерфейс	послед- доват.	послед- доват.	послед- доват./ паралл.	послед- доват./ паралл.	послед- доват./ паралл.	паралл.	послед- доват./ паралл.	послед- доват.
Цена, \$	8	12	10	17	23	39	23	7.80



НОВЫЕ DDS-СИНТЕЗАТОРЫ/МОДУЛЯТОРЫ

Фирма Analog Devices предлагает новые DDS-синтезаторы AD9852/4 прямого цифрового синтеза, отличающиеся от AD9850/1 более широким диапазоном частот и новыми функциональными возможностями.

В. Голуб

DDS-синтезаторы AD985x фирмы Analog Devices. В составе семейства DDS-синтезаторов AD985x — AD9850/1 (ЭКИС, 1999, № 4) и новые AD9852/4 [1-3], рассматриваемые в настоящей публикации. В отличие от PLL-синтезаторов (ЭКИС, 1999, № 11), DDS-синтезаторы являются также модуляторами. Для них характерны высокое разрешение, быстродействие и стабильность параметров синтезируемых колебаний, обусловленные цифровым методом синтеза. При этом возможен синтез колебаний, частота которых измеряется микрогерцами. Стабильность частоты выходных сигналов определяется стабильностью частоты входных тактовых импульсов. Возможна дополнительная подстройка под частоту системы, в которой синтезатор используется, при помощи цифровой АРЧ (автоматической регулировки частоты). От AD9850/1 новые синтезаторы AD9852/4 отличаются более широким частотным диапазоном, от 1 мкГц до 120 МГц, и реализацией дополнительных видов модуляции. Кроме того, синтезатор AD9854 обладает квадратурным выходом.

Структурная схема синтезатора AD9854 приведена на рис. 1. AD9854 содержит:

- цифровой DDS-формирователь синусоидально-

го сигнала, дополнительно обладающий функциями частотного и фазового модулятора и имеющий квадратурный выход (с каналами "I" и "Q")

- цифровые множители, обеспечивающие амплитудную модуляцию и программирование уровней выходных сигналов (Digital Multipliers)
- выходные 12-разрядные ЦАП для каждого из каналов "I" и "Q" (ЦАП "Q" может быть переключен на внешний вход)
- компаратор, предназначенный для формирования прямоугольных импульсов
- перестраиваемый множитель частоты входных тактовых импульсов $(4 - 20) \times \text{Ref CLK Multiplier}$
- инверсные корректирующие фильтры в каждом из каналов "I" и "Q" (Inv. SINC Filter)
- переключатель входа ЦАП "Q" (MUX)
- цифровые устройства управления.

Синтезатор AD9852 отличается от AD9854 тем, что в нем отсутствует квадратурный канал "Q". Соответственно отсутствуют второй корректирующий фильтр и второй перемножитель, а вход второго ЦАП подключен к внешнему входу через цепь управления. В остальном синтезаторы AD9852 и AD9854 идентичны и взаимозаменяемы.

Принцип синтеза частот, используемый в DDS-синтезаторах, заключается в следующем. Отрезок синусоиды в один период представляет-

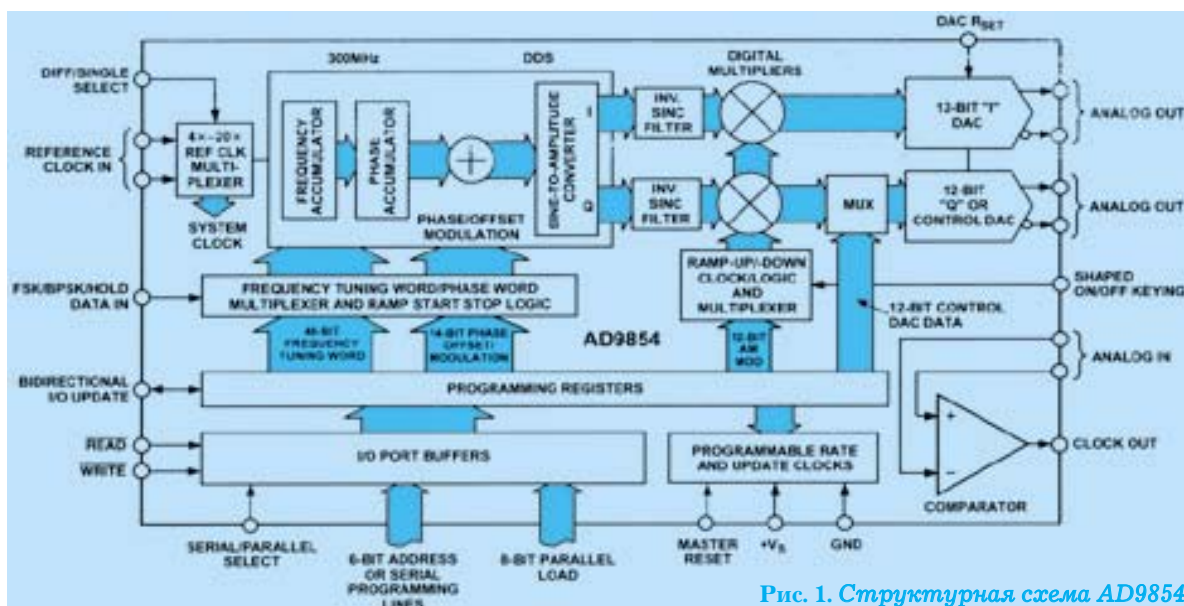


Рис. 1. Структурная схема AD9854

ся в виде 2^N отсчетов с фазовым интервалом $\Delta\phi = 360/2^N$ град., где $N = 48$ (для AD9850/1 $N = 32$). Значения отсчетов (в 17-разрядном коде) хранятся в постоянной памяти DDS-формирователя. Их периодическое считывание осуществляется тактовыми импульсами, частота следования которых f_T определяет временной интервал дискретизации $\Delta t = 1/f_T$. При считывании всех 2^N отсчетов синтезируется синусоидальный сигнал с минимальной частотой $f_c = f_T/2^N \approx 1.07$ мкГц (при $f_T = 300$ МГц). Увеличение синтезируемой частоты достигается "прореживанием" отсчетов с уменьшением их количества при том же значении Δt . В общем случае частота синтезируемого сигнала $f_c = f_T n/2^N$, где n - целое число от 0 до $2^N/2.5$, задаваемое при программировании (настройке) синтезатора.

Угловая модуляция. В DDS-формирователе помимо синтеза немодулированных синусоидальных колебаний (Single-Tone) осуществляются четыре вида угловой модуляции:

- **FSK (Frequency Shift Keying)** - двухпозиционная частотная манипуляция. Значения двух частот программируются в соответствии с приведенным выше выражением $f_c = f_T n/2^N$, а манипуляция осуществляется при подаче на вход FSK/BPSK/Hold Data In манипулирующей последовательности импульсов. Изменение частоты при FSK, как и при рассмотренных ниже Ramped FSK и FM Chirp, осуществляется без разрыва фазы синусоидального колебания

- **Ramped FSK** - двухпозиционная частотная манипуляция с трапецеидальной функцией изменения частоты. Значения двух частот программируются, как и при FSK. Кроме того, программируется угол наклона фронтов трапецеидальной функции. В рассматриваемом режиме модуляции возможен также синтез сигнала с треугольной функцией (Triangle) изменения частоты

- **FM Chirp** - линейная частотная модуляция радиоимпульсов. Программируется начальное значение частоты колебания, а также скорость ее изменения подобно Ramped FSK. Знак изменения частоты может быть положительным или отрицательным. В рассматриваемом режиме модуляции предусмотрена также работа с командой "Hold", при подаче которой изменение частоты приостанавливается и возобновляется при ее снятии. Возможно также формирование колебания с периодическим пилообразным изменением частоты

- **PSK (BPSK, Biphase Shift Keying)** - двухпозиционная фазовая манипуляция. Программируются значение частоты несущего колебания и два значения манипулируемой фазы. Манипуляция осуществляется при подаче на вход FSK/BPSK/Hold Data In манипулирующей последовательности импульсов.

Выходные уровни "I" и "Q". Составляющие "I" и "Q" сигнала DDS-формирователя (одной и той

же амплитуды, но с квадратурным фазовым сдвигом) поступают на цифровые умножители. В умножителях они умножаются на $k/2^{12}$, где $k = 0, 1, \dots (2^{12}-1)$ - программируемый коэффициент, который для каждого из умножителей имеет свое значение. Уровень сигнала на выходе каждого ЦАП, "I" и "Q", определяется начальным током, выставленным резистором DAC R_{set} (см. рис. 1), общим для обоих ЦАП, и отношением $k/2^{12}$, которое меньше единицы. Значение начального тока - в пределах от 5 до 20 мА, рекомендуемое значение - 10 мА.

Амплитудная модуляция. В DDS-формирователе осуществляется угловая модуляция, а в умножителях — амплитудная. Амплитудная модуляция (манипуляция) может осуществляться прямоугольными (Abrupt On/Off Keying) и трапецеидальными (Shaped On/Off Keying) импульсами. В обоих случаях программируется амплитуда импульсов (выбором указанного выше коэффициента k), а для трапецеидальных импульсов, кроме того, угол наклона фронтов.

Режим "Control DAC". ЦАП "Q" в AD9854, при его отключении от квадратурного канала, и ЦАП в AD9852, не используемый для формирования рассмотренных выше сигналов (Control DAC), предназначены для преобразования 12-разрядного потока данных, поступающего на последовательный или параллельный порты синтезатора. ЦАП могут быть использованы в качестве источника постоянного напряжения, которое может программироваться с высоким разрешением, а также для формирования сигналов синусоидальной или другой формы.

Программирование и управление. Режимы работы и настройка синтезаторов AD9852/4 программируются двенадцатью словами, которые заносятся в буферную память интерфейса. Данные могут заносятся через параллельный, 8-Bit Parallel Load, или последовательный, 6-Bit Address or Serial Programming Lines, порты синтезатора. Кроме того, последовательный порт используется в качестве адресного при параллельной передаче данных. При параллельной передаче все 12 слов программирования разделены на байты. Передача каждого байта сопровождается 6-разрядным адресом. Данные заносятся побайтово со скоростью до 100 Мбайт/с.

Перенос данных из буферной памяти в регистры осуществляется при подаче специальных тактовых импульсов Update Clock, которые могут быть как внешними, так и внутренними, формируемыми в синтезаторе. Частота внутренних импульсов определяется выражением $f_{up} = f_T/2(p+1)$, где "p" программируется 32-разрядным словом. Внешние импульсы синхронизируются в микросхеме тактовыми импульсами с частотой f_T , а внутренние могут быть считаны с вывода Bidirectional I/O Update. Использование внеш-

них импульсов дает возможность влиять на скорость перестройки параметров и режимов работы синтезаторов.

В AD9852/4 программируются следующие основные режимы работы:

- выбор вида синтезируемого сигнала (немодулированного или модулированного - FSK, Ramped FSK, FM Chirp, PSK)
- выбор Triangle модуляции в режиме Ramped FSK
- включение/выключение режима амплитудной модуляции
- включение/выключение умножителя частоты следования входных тактовых импульсов и выбор коэффициента умножения частоты в пределах от 4 до 20
- включение/выключение корректирующих фильтров Inv. SINC Filter
- переключение в AD9854 ЦАП "Q" - для работы в канале "Q" или в качестве независимого ЦАП
- включение/выключение компаратора и режимов питания синтезатора
- выбор внешних или внутренних импульсов Update Clock.

В дополнение к сказанному отметим:

- умножитель частоты тактовых импульсов функционирует при подключении внешней RC-цепи (PLL Filter), обеспечивающей требуемый режим работы системы ФАПЧ
- корректирующие инверсные фильтры имеют частотную характеристику, обратную (в полосе пропускания) характеристике ЦАП типа $\sin x/x$, обусловленной прямоугольной (нулевого порядка) интерполяцией преобразуемых отсчетов
- высокоскоростной и малошумящий компаратор в составе AD9852/4 предназначен для формирования импульсных сигналов с КМОП уровнями. Между выходом ЦАП и входом компаратора рекомендуется включение внешнего фильтра. Компаратор может быть использован для немодулированных сигналов и сигналов с частотной и фазовой модуляцией.

Примеры применения синтезаторов AD9852/4 показаны на рис. 2 и 3:

- в **квадратурном модуляторе**, рис. 2, а. При подаче на вход квадратурных составляющих модулирующего сигнала $I(t)$ и $Q(t)$ на выходе — высокочастотный модулированный сигнал $A(t)\sin[\omega_0 t + \Delta\phi(t)]$, где $A(t)$ и $\Delta\phi(t)$ — амплитуда и фаза, являющиеся функциями $I(t)$ и $Q(t)$, а ω_0 — несущая частота. Аналогичным образом квадратурный DDS-синтезатор используется в составе модулятора AD9853 и преобразователя AD9856 (ЭКИС, 1999, № 5), образующих вместе с синтезаторами AD9850/1/2/4 одно семейство AD985x
- в **квадратурном демодуляторе**, рис. 2, б. При подаче на вход квадратурного сигнала $A(t)\sin[\omega_0 t + \Delta\phi(t)]$ на выходе — демодулированные квадратурные составляющие $I(t)$ и $Q(t)$, про-

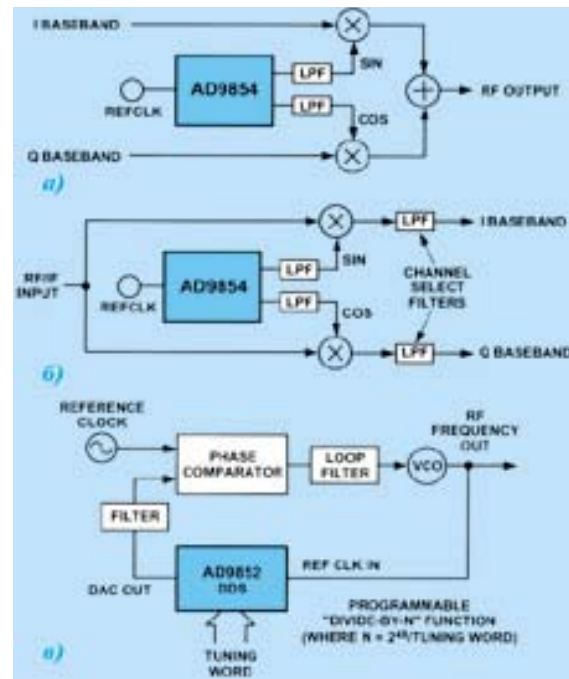


Рис. 2. Схемы применения AD9852/4 в модуляторе (а), демодуляторе (б) и дробном умножителе частоты (в)

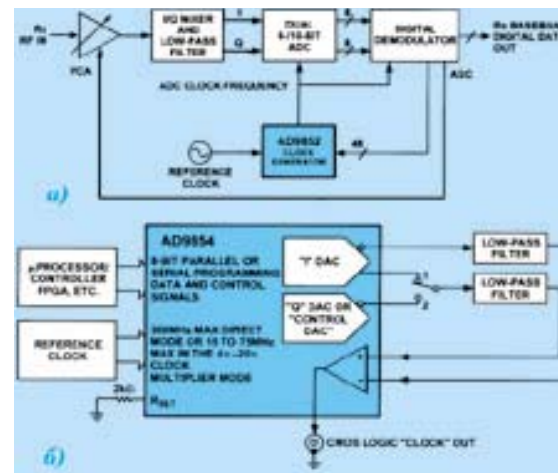


Рис. 3. Схемы применения AD9852/4 в составе приемника (а) и в качестве источника тактовых импульсов с перестраиваемым временным сдвигом (б)

порциональные, соответственно, $A(t)\cos\Delta\phi(t)$ и $A(t)\sin\Delta\phi(t)$

- в программируемом **дробном умножителе частоты**, рис. 2, в, на базе системы ФАПЧ, в цепи обратной связи которой в качестве делителя частоты использован AD9852. Частота на выходе $f_{\text{вых}} = f_{\text{вх}} \cdot 2^N/n$, но не более 300 МГц, где n - целое число из ряда 1, 2, ... $2^N/2.5$, а $N = 48$. Если в системе ФАПЧ, показанной на рис. 2, в, используется импульсный фазовый детектор, к выходу AD9852 должен быть подключен компаратор, имеющийся

Основные параметры DDS-синтезаторов AD985x						
Параметры	AD850BRS	AD9851BRS	AD985ASQ	AD852AST	AD9854ASQ	AD9854AST
Тактовая частота в системе $f_{T,}$ МГц	1 - 125	1 - 180	5 - 300	5 - 200	5 - 300	5 - 200
Тактовая частота на входе $f_{вх,}$ МГц: - без умножения ($f_{вх,} = f_{T,}$) - до умножения ($f_{вх,} = f_{T,}/k_{T,}$)	1 - 125 -	1-180 5 - 30	5 - 300 5 - 75	5 - 200 5 - 50	5 - 300 5 - 75	5 - 200 5 - 50
Коэффициент умножения $k_{T,}$	-	6	4 - 20			
Диапазон частот выходного сигнала (при $f_{T, макс.}$)	от 0.029 Гц до 40 МГц	от 0.042 Гц до 70 МГц	от 1.07 мкГц до 120 МГц	от 0.71 мкГц до 80 МГц	от 1.07 мкГц до 120 МГц	от 0.71 мкГц до 80 МГц
Разрешение: - по частоте (при $f_{T, макс.}$), $f_{T,}/N$ при N - по фазе, $360^{\circ}/2^L$ (L) - по амплитуде, $1/2^K$ (K)	0.029 Гц (32)	0.042 Гц (32)	1.07 мкГц (48)	0.71 мкГц (48)	1.07 мкГц (48)	0.71 мкГц (48)
	11.25 (5)		0.022 (14)			
	-		0.0244 (12)			
Динамич. диапазон (SFDR), дБ (тип.) - в широкой полосе - в узкой (± 50 кГц)	54 80	43 85	50 83	48 89	48 83	48 89
Фазовая погрешность квадратурного выхода (тип./макс.), град.	-				0.2/1	
Задержка перестройки (кол-во циклов $f_{T,}$): - частоты - фазы	18 13		17 17			
Виды модуляции: - без модуляции - частотная манипуляция - частотная трапецеидальная (Ramped FSK) - частотная линейная (Chirp FSK) - фазовая манипуляция - амплитудная	* * - - * -		* * * * *		* * * * *	
Вых. ЦАП: - кол-во /разрядность - частота считывания, МГц - выходной ток, мА	1/10 125 180 10.24-20.48		300	200	300	200
	5 - 20		5 - 20			
Уровни сигналов КМОП, В: - входных - на выходе компаратора	0.4/3.5 0.4/4.8		0.4/2.7 0.16/3.1			
Питание: - напряжение, В ($\pm 5\%$) - макс. ток потребления, мА	5 96 130		922	660	1210	865
Диапазон температур, °C: -рабочих -хранения	-40 ... 85 -65 ... 150					
Корпус	SSOP		TE LQFP	LQFP	TE LQFP	LQFP
Оценочные платы: - полная - сокращенный вариант	AD9850/ CGPCB AD9850/ FSPCB	AD9851/ CGPCB AD9851/ FSPCB	AD9852/PCB -		AD9854/PCB -	

в составе AD9852. Компаратор включается между фильтром и входом детектора

- в качестве **источника тактовых импульсов** (ADC Clock Frequency) в составе приемника, рис. 3, а
- в качестве **источника регулируемых тактовых импульсов**, рис. 3, б, порог компаратора которого определяется выходным напряжением ЦАП "Q" или Control DAC.

В таблице приведены параметры синтезаторов AD9852/4, а также, для сравнения, синтезаторов AD9850/1 [4]. Фирма Analog Devices предлагает также оценочные платы, указанные в таблице и содержащие синтезатор и другие компоненты.

Подробнее с техническими данными DDS-синтезаторов фирмы Analog Devices можно ознакомиться в сети Интернет по адресу: www.analog.com/dds

ЛИТЕРАТУРА

1. *New Product Applications - 1999, spring edition.* - Analog Devices, 3/99.
2. *Data Sheets: AD9852 (Rev.0); AD9854 (Rev.0).* - Analog Devices, 1999.
3. *A Technical Tutorial on Digital Signal Synthesis.* - Analog Devices, 1999.
4. *Data Sheets: AD9850 (Rev.B); AD9851 (Rev.0).* - Analog Devices, 1998.



СЕРИЯ ВЫСОКОЭФФЕКТИВНЫХ КОНТРОЛЛЕРОВ JACKRABBIT



Z-World - ведущий производитель миниатюрных программируемых контроллеров, иногда называемых одноплатными компьютерами, с помощью которых осуществляется прямое взаимодействие между датчиками на входе и выходами систем управления и мониторинга. В статье приведены основные параметры новой серии контроллеров серии Jackrabbit.

В состав серии входят модули BL1800, BL1810 и BL1820, являющиеся С программируемыми высокопроизводительными контроллерами, выполненными в компактном конструктиве. Ядром контроллера является микропроцессор Rabbit 2000, обеспечивающий высокое быстродействие контроллера (тактовая частота 29.5 МГц). Несмотря на компактность (размеры платы 2.5"×3.5") одноплатный контроллер Jackrabbit имеет 24 КМОП-

вой режим контроллера. В модулях BL1810 и BL1820 установлен линейный стабилизатор напряжения.

Программирование контроллеров Jackrabbit производится с использованием программного обеспечения Dynamic С (версия промышленного стандарта языка С, оптимизированного для задач реального времени и многозадачного управления), включенного в отладочный комплект.

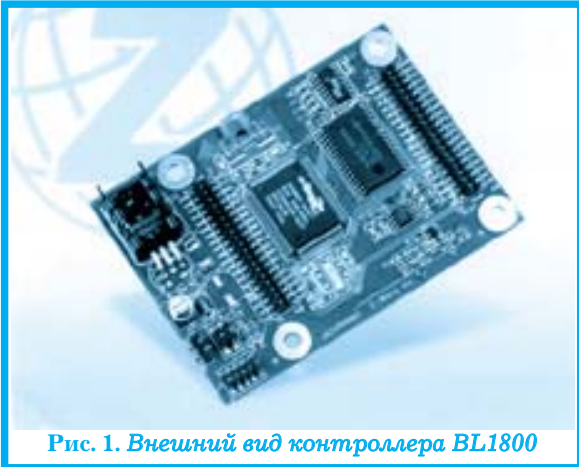


Рис. 1. Внешний вид контроллера BL1800



Рис. 2. Блок-схема I/O контроллера BL1800

совместимых I/O, 3 аналоговых канала и 4 мощных выхода. Три мощных выхода рассчитаны на ток до 1 А и позволяют непосредственно подключать индуктивную нагрузку (соленоиды и пр.).

Связь поддерживается с помощью двух интерфейсов RS-232 (скорость 115.2 кбод) и одного интерфейса RS-485, защищенных от воздействия электростатических разрядов напряжением до 15 кВ. Кроме того, для обеспечения дополнительной гибкости системы имеется программируемый КМОП-совместимый последовательный интерфейс (5В) с частотой передачи данных до 3.75 МГц.

Пять 8-разрядных таймеров и один 10-разрядный таймер с двумя согласующими регистрами установлены на плате. Четыре 8-разрядных таймера могут быть каскадированы. В комплект контроллера входят часы реального времени (время/дата) и стандартный сторожевой супервизор.

Импульсный стабилизатор в составе модели BL1800 обеспечивает широкий диапазон напряжения питания от 8 до 35 В, что позволяет снизить потребляемую мощность и улучшить тепло-

На рис. 1 и 2 показаны внешний вид и блок-схема I/O контроллера BL1800 соответственно.

Таблица 1. Основные параметры процессора Rabbit 2000

Наименование параметра	Значение параметра
Тактов. частота	29.5 МГц
SRAM	128 К, внутр.
EPROM	нет
Flash	256 К, внутр.
EEPROM	нет
Таймеры	пять 8-разрядных, один 10-разрядный с 2 регулir. резисторами, 5 таймеров каскадируемых
Последоват. порты	RS-232 со скор. передачи до 115.2 кбод, КМОП-совместим. интерфейс
Сторож/ супервизор	есть
Часы: время/дата	есть
Аварийное батарейное питание	есть, рассчитано на диапазон температур от -40 до 85 °С
Клавиатура и ЖКИ	нет
Порт расширения	нет

Таблица 2. Отличительные особенности моделей контроллера Jackrabbit

Тип	Краткое описание
BL1800	Основные характеристики приведены в табл. 3
BL1810	BL1800 со следующими отличиями: тактовая частота 14.7 МГц, 128 К флэш-память, линейный стабилизатор напряжения (8-25) В, 3 релейных (типа "сухой контакт") высоковольтных выхода с нагрузочной способностью 0.2 А, 1 высоковольтный выход (источник напряжения) с нагрузочной способностью 0.1 А, аккумулятор, рассчитанный на диапазон рабочих температур от -20 до 60 °С, интерфейс RS-232, рассчитанный на 1кВ
BL1820	BL1810 без RS-485, без аккумулятора, объем SRAM 32 К. Дополнительные I/O включают: 1 двунаправленный порт, 1 вход и 1 выход

Таблица 3. Основные характеристики модели BL1800

Наименование параметра	Характеристика
Размеры платы	2.5"×3.5"×0.94" (64×89×24 мм)
Диапазон рабоч. темпер.	от -40 до 70 °С
Питание	(8-40) В постоянного тока, коммутируемый стабилизатор напряжения, потребление: 49 мА при 24 В, 91 мА при 12 В
Основное назначение I/O	всего 24, из них 16 двунаправленных, 4 входа, 4 выхода КМОП-совместимых I/O
Силовые выходы	всего 4, из них 3 рассчитаны на ток 1 А, 1 - источник с током нагрузки до 0.5 А
Аналоговые входы	1, 9 разрядов разрешение, точность 8 разрядов, входной диапазон 0.1-2.8 В, среднее время выборки 75 мс
Аналоговые выходы	2 ШИМ выхода (с фильтром и буферным регистром)
Процессор	Rabbit 2000

Отладочный комплект включает модель контроллера BL1810, ПО Dynamic C, руководство пользователя и комплект схем, адаптер переменного тока (по отдельному заказу), отладочную плату, кабель для программирования, документацию на CD-ROM.

В табл. 1 приведены параметры процессора

Rabbit 2000, в табл. 2 - отличительные особенности каждой из моделей контроллера Jackrabbit, в табл. 3 - основные характеристики модели BL1800.

Дополнительную информацию о контроллерах фирмы Z-World можно получить в сети Интернет по адресу: <http://www.zworld.com>

ЭЛЕКТРОННАЯ ПРОМЫШЛЕННОСТЬ США

Объем продаж изделий электронной промышленности США вырос в первой половине 1999 года по сравнению с тем же периодом 1998 года на 9% и составил примерно 244 миллиарда долларов. Эти данные опубликованы Союзом электронной промышленности США (Electronic Industries Alliance - EIA).

Президент союза Dave McCurdy отметил, что все направления американской электронной промышленности работают хорошо. Это способствует дальнейшему продвижению вперед экономики США в целом и свидетельствует об устойчивости национальной электронной промышленности к тем кризисным явлениям, которые имели место в странах Юго-Восточной Азии. Наибольший рост отмечается в области производства электронных компонентов (72.5 миллиардов долларов) и средств телекоммуникаций (1.6 миллиардов дол-

Направления	Млн. долларов		Рост, %
	1999 г.	1998 г.	
Электронные компоненты	72528	67395	7.6
Бытовая электроника	4352	4182	4.1
Средства телекоммуникаций	41595	35252	18.0
Электроника военного назначения	15644	14977	4.5
Компьютеры и периферия	45638	43342	5.3
Промышленная электроника	17876	17941	-0.4
Медицинское оборудование	6577	6175	6.5
Другие направления	39739	34753	14.3
Итого:	243951	224011	8.9

ларов). В таблице приведены показатели объема продаж изделий электронной промышленности США по основным направлениям в 1998 и 1999 годах.



МОДУЛИ АНАЛОГОВЫХ ИНТЕРФЕЙСОВ



Фирма National Instruments по праву является законодателем в области измерительных систем, виртуальных приборов, встраиваемых модулей ввода/вывода аналоговых, дискретных и частотно-временных сигналов. Многие технические решения фирмы получили статус международных стандартов. Настоящая статья посвящена описанию новых аналоговых интерфейсов и SCXI систем.

В. Романов

При автоматизации сложных экспериментов и управлении распределенными объектами используются построенные на базе компьютеров многоканальные системы сбора и обработки данных. Нормализация, преобразование и ввод сигналов в компьютер осуществляются с помощью аналоговых интерфейсов. В зарубежной литературе они получили название Signal Conditioning

нескольким каналам, аналого-цифровое преобразование нормализованного сигнала, передача цифровых данных в компьютер для последующей обработки.

Общепризнанным лидером в области аналоговых интерфейсов и SCXI систем является фирма National Instruments. В числе ее разработок модули и системы. Параметры некоторых модулей аналоговых интерфейсов для SCXI систем приведены в таблице. Фирмой National Instruments предлагаются три основные конфигурации SCXI систем. *Централизованные SCXI системы на базе ПК.* В состав таких систем может входить несколько десятков модулей аналоговых интерфейсов. Число входных каналов централизованных систем — от нескольких сотен до тысячи. *Централизованные SCXI системы на базе портативных компьютеров.* По своим параметрам портативные системы практически не отличаются от систем на базе обычного ПК. *Распределенные SCXI системы,* которые позволяют подключить к одному ПК до 31 шасси с модулями аналоговых интерфейсов. Съём дан-



Структурная схема аналогового интерфейса

Modules, а системы на их основе — Signal Conditioning eXtensions for Installation или SCXI системы. Модули аналоговых интерфейсов, как правило, встраиваются в специализированные корпуса (шасси), защищенные от влияния внешних факторов, и располагаются вблизи объекта управления или автоматизации. На вход аналоговых интерфейсов поступают сигналы от различных датчиков в виде напряжения или тока, частоты или временных интервалов. Диапазон изменения таких сигналов составляет более 100 дБ, т.е. на вход аналогового интерфейса могут поступать сигналы низкого уровня (например, от термодпар, тензодатчиков), сигналы от силовых установок напряжением до 380 В, сигналы от частотных и оптических датчиков, реле, счетчиков и т. п.

Типовая структурная схема модуля аналогового интерфейса представлена на рисунке. Основные функции модуля - усиление сигнала, гальваническая развязка, фильтрация, формирование сигналов инициализации датчиков, одно-временная выборка и запоминание сигналов по

нх в таких системах осуществляется через интерфейс типа RS-485/RS-232. Расстояние между ПК и аналоговым интерфейсом может достигать 1200 м. *Подробно с аналоговыми интерфейсами и SCXI системами можно ознакомиться в сети Интернет по адресу: www.natinst.com/sigcom*

Параметры модулей аналоговых интерфейсов

Тип модуля	Кол-во каналов	Коефф. усиления	Гальванич. развязка	Фильтрация	Инициализация датчиков
SCXI-1100	32	1-2000	-	-	-
SCXI-1102	32	1-100	-	+	-
SCXI-1104	32	1	-	+	-
SCXI-1120	8	1-2000	+	+	-
SCXI-1121	4	1-2000	+	+	+
SCXI-1122	16	1-2000	+	-	+
SCXI-1124	6	-	+	-	-
SCXI-1141	8	1-100	-	+	-
SCXI-1126	8	ПЧН	-	+	-

НОВЫЙ ПОДХОД К СОЗДАНИЮ ВСТРАИВАЕМЫХ РС-СОВМЕСТИМЫХ КОНТРОЛЛЕРОВ

DIGITAL-LOGIC®

Фирма DIGITAL-LOGIC AG (Швейцария), мировой лидер по разработке и производству встраиваемых РС-совместимых систем формата PC/104, предлагает новый вид продукции — SmartModule.

О. Стефаняк

SmartModule представляет собой многослойную печатную плату с установленными бескорпусными микросхемами и имеет все функциональные возможности стандартного персонального компьютера. Фактически, эта гибридная микросхема-персональный компьютер и производится по технологии гибридных микросхем. Для установки бескорпусных кристаллов используется высокопроизводительное оборудование фирмы ESEC и технология алюминиевых проводников, что позволяет удешевить изделие и уменьшить его габариты. Все сигналы и интерфейсы выведены на два разъема, установленные на обратной стороне изделия методом поверхностного монтажа так, что кабели для подключения не требуются. В зависимости от модели SmartModule шина подключения называется Smart320BUS или Smart480BUS и является технологической. Smart320BUS содержит сигналы ISA, устройств хранения информации и периферии. Smart480BUS, кроме этого, содержит сигналы шины PCI. Пользователь полностью независим от изменений в составе модуля. Все изменения и дополнения так же, как и новые модули, будут механически, логически и электрически полностью совместимыми. Интегрируя SmartModule в свое изделие, разработчик избегает необходимости применения нескольких печатных плат и кабельных соединений, существенно сокращается время на



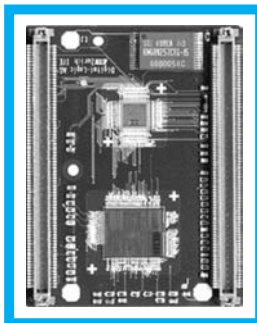
разработку и ее стоимость. SmartModule является экономным, безопасным модулем, уменьшающим затраты времени на разработку по сравнению с полной разработкой собственного PC-совместимого изделия.

Преимущества SmartModule:

- короткий цикл разработки собственного изделия
- уменьшение стоимости изготовления изделия
- лучший показатель цена/производительность
- полная PC-AT совместимость
- отсутствие кабельных соединений
- высокая надежность
- жесткое исполнение

- ударопрочность
- широкий спектр производительности
- компактность
- небольшой вес
- легкость замены
- расширенный температурный диапазон (от -40 до 85 °C).

Каждый модуль содержит флэш-диск с возможностью загрузки операционной системы. Диск заранее отформатирован и содержит предустановленную операционную систему ROM-DOS DataLight 6.22. Фирма DIGITAL-LOGIC AG осуществляет поддержку своих изделий для приложений с длительным временем жизни (до 15 лет), что делает выбор ее продукции в ряде случаев неопределимым. Компактный размер SmartModule, широкий рабочий температурный диапазон без принудительного отбора тепла и невысокая стоимость позволяют использовать эти модули для



Тип модуля	Smartmodule-486PC	SmartModule-486PCX	SmartModule-586PC	SmartModule P5PC	SmartCore-P5
Процессор	ELAN400	ELAN400	ST-PC	P55	P5, TX430
Шина	Smart320BUS	Smart480BUS	Smart480BUS	Smart480BUS	-
Расширение	ISA, DRAM	ISA, DRAM, PCI	ISA, DRAM, PCI	ISA, DRAM, PCI	PCI, DRAM
Кэш-память	-	-	-	-	256 K
Частота, МГц	66	66	133	266	166, 266
Оперативная память, Мбайт	от 2 до 16	от 8 до 32	32	32	-
Флэш-диск, Мбайт	2	2	2	-	-
CompactFlash	-	Да	Да	-	-
PC-Card	Да	Да	-	-	-
Клавиатура, манипулятор типа "мышь"	Да	Да	Да	Да	-
Флоппи-диск	Да	Да	Да	Да	Да
IDE	Да, ISA	Да, ISA	Да, LB	Да, PCI	-
COM1	ТТЛ	ТТЛ	ТТЛ	ТТЛ	-
COM2	ТТЛ	ТТЛ	ТТЛ	ТТЛ	-
COM3	ТТЛ	ТТЛ	-	-	-
COM4	-	-	-	-	-
LPT	Да	Да	Да	Да	-
IrDA	внешний	внешний	внешний	внешний	-
USB	-	-	-	2	-
LAN	-	10BASE-T	-	-	-
Видеоконтроллер	1/4 VGA, CGA/ISA	C&T65548/LB	C&T69000/PCI	C&T69000/PCI	-
Видеопамять	UMA	1 Мбайт	2 Мбайт	2 Мбайт	-
ЖКИ дисплей	8 бит	24 бит TFT, 5 В	24 бит TFT, 3 В	36 бит TFT, 3 В	-
ЖКИ разрешение	240×320	1024×768×256	1280×1024×64К	1280×1024×64К	-
Видеовход	-	-	-	-	-
Поддержка EEPROM	Да	Да	Да	Да	-
Потребление	5 В/400 мА	5 В/900 мА	5 В/1.5 А	5 В/1.5 А	5 В/1 А
Диап. рабоч. темпер., °С	-40...85	-40...85	-40...85	-40...85	-40...60
Габариты, мм	51×68×9	66×85×16	66×85×16	66×85×16	51×68×14
Вес, г	40	90	90	90	50
Наработка на отказ, часов	>200000	>200000	>200000	>200000	>200000

широкого ряда приложений, таких как авиация, космическая техника, военные отрасли, железнодорожный транспорт, встраиваемые необслуживаемые контроллеры для нефтегазовой отрасли, энергетики, металлургии и т.д.

Для каждого типа модулей поставляется отладочный набор, который включает полный комплект документации на CD-ROM; печатную плату с предустановленным модулем, реализующую все функции модуля; электрические схемы; блок питания; интерфейсный кабель и флоппи-дискет. Такой комплект позволяет легко и быстро применить SmartModule в разрабатываемом из-

дели. Состав модулей и их функциональные возможности приведены в таблице.

Фирма DIGITAL-LOGIC AG предлагает не только модули SmartModule и SmartCore, но и широчайший ассортимент процессорных и периферийных (интерфейсных плат) формата PC/104, AT 96 (3U и 6U). Вся продукция этой фирмы отличается высоким качеством изготовления, многофункциональностью, надежностью и расширенным температурным диапазоном.

Дополнительную информацию можно получить в сети Интернет по адресу www.atlantis.com.ua

Во всех отделениях связи Украины продолжается подписка на 2000 год на журнал

«Электронные компоненты и системы»

Подписной индекс — 40633

Цена одного номера — 3 грн. 56 коп

SIEMENS

ПРИВОДЫ ФИРМЫ SIEMENS

Технология приводов является составной частью проводимой фирмой Siemens AG политики полной автоматизации. В таблице кратко представлены основные семейства приводов этой фирмы. Их программирование выполняется с помощью пакета Simatic Manager. Объединение приводов между собой и с другими устройствами семейства Simatic осуществляется посредством шины PROFIBUS DP. При этом могут использоваться такие новые функции интерфейса, как циклический обмен, синхронизация и поперечная передача данных.

Семейство приводов	Область применения	Краткое описание	Интерфейс
Стандартные приводы MICROMASTER, COMBIMASTER, MICROMASTER Vector, MIDIMASTER Vector, COMBIMASTER Приводы переменного тока с возможностью регулирования скорости вращения для диапазона мощности от 0.12 до 90 кВт	MICROMASTER, COMBIMASTER: простые устройства (насосы, вентиляторы, транспортеры) MICROMASTER Vector, MIDIMASTER Vector: устройства с повышенными требованиями к приводам (подъемники, лифты, промышленные стиральные машины и др.)	Приводы представляют собой преобразователи частоты для питания двигателей переменного тока. Привод COMBIMASTER объединяет в компактной конструкции преобразователь MICROMASTER и двигатель. COMBIMASTER и MICROMASTER содержат преобразователь частоты и ПИД- или ПИ-регулятор. MICROMASTER Vector и MIDIMASTER Vector дополнительно содержат не использующую датчики систему векторного регулирования, позволяющую получать большой вращающий момент при весьма малой скорости вращения	PROFIBUS-DP, AS-интерфейс
Приводы переменного тока SIMOVERT MASTERDRIVES Vector Control (VC), SIMOVERT MASTERDRIVES Motion Control (MC) Модульная система регулирования скорости вращения двигателей переменного тока с двумя различными способами регулирования для диапазона мощности от 550 Вт до 5000 кВт	SIMOVERT MASTERDRIVES VC: сложные задачи для любых применений, SIMOVERT MASTERDRIVES MC: упаковочные машины, печатные станки, подъемники, лифты, складские устройства	Семейство приводов переменного тока, состоящих из преобразователей частоты и согласованных с ними двигателей с единым дизайном и соединителями. Ряд SIMOVERT MASTERDRIVES VC, включающий 12 типоразмеров, покрывает диапазон мощностей от 2.2 до 5000 кВт. Преобразователи имеют регулирование по частоте и векторное регулирование. SIMOVERT MASTERDRIVES MC рассчитан на применение совместно с серводвигателями. Он имеет систему сервоуправления для прецизионного позиционирования и поддержания равномерности угловой скорости с высокой динамикой. Рассчитан на диапазон мощностей от 0.55 до 200 кВт. Произвольно соединяемые друг с другом программные модули и встроенные технологические функции обеспечивают необходимую приспособляемость в решении конкретных задач	PROFIBUS, SIMOLINK (быстрые цифровые каскады истинных значений) способны работать как самостоятельно, так и в составе комплексов
Приводы постоянного тока SIMOREG DC-MASTER Система приводов постоянного тока с регулированием скорости вращения для диапазона токов от 15 до 12000 А	Питание двигателей постоянного тока (печатные и бумагоделательные машины, подъемники, транспортеры, лифты, приводы канатных дорог, прокатных станков и др.)	Модульная система выпрямителей с цифровым управлением для питания двигателей постоянного тока. Мощность может быть увеличена путем параллельного включения. Выпрямители пригодны как для двух-, так и для четырехквadrантного приводов. Время регулирования вращающего момента не превышает 10 мс. Программирование осуществляется с использованием программных модулей	PROFIBUS-DP, SIMOLINK - для связи между собой и приводами SIMOVERT MASTERDRIVES; интерфейс "от точки к точке" - для связи между собой
Приводы среднего диапазона напряжения питания SIMOVERT MV Преобразователи переменного тока напряжением от 2.3 до 6.6 кВ и мощностью 0.8 ... 4 кВА	Насосы, вентиляторы, компрессоры, экструдеры в таких отраслях, как машиностроение, энергетика, нефтехимия, водоснабжение, производство цемента, бумаги, сахара и др.	Использующие новые HV-IGBT-транзисторы (High Voltage Insulated Gate Bipolar Transistor) и двигатели серий H-compact и H-compact PLUS, преобразователи SIMOVERT MV устанавливают новые стандарты для приводов среднего диапазона напряжения питания со скоростями вращения до 9 тыс. об/мин.	PROFIBUS-DP (посредством SIMADYN D)
Система управления SIMADYN-D Проектируемая пользователем система для создания приводов и решения технологических задач, требующих высокой динамики управления	Технологические задачи, требующие большой скорости реакции и высокой динамики. Идеальное решение в случаях, когда технологические задачи не могут быть решены обычными способами	SIMADYN D - модульная система управления, состоящая из аппаратных и программных модулей, проектируемая с использованием графического программного пакета CFC. Высокая производительность системы может также использоваться децентрализованно. Для этого имеются технологические модули SIMADYN D	PROFIBUS-DP, Industrial Ethernet

СТРУКТУРИРОВАННЫЕ КАБЕЛЬНЫЕ СИСТЕМЫ — ЧТО ЭТО?

С развитием цивилизации средства информатизации все настойчивее вторгаются в нашу жизнь, наши жилища и офисы. Большинство средств телекоммуникаций — телефон, телевидение, локальные вычислительные сети — для передачи данных используют электрические или оптические кабели. Паутину кабелей телекоммуникационных сетей дополняют провода электросети, систем пожарной и охранной сигнализации. Узловые точки этой паутины загромаждают корпуса и шкафы всевозможных размеров, в которых установлены разъемы, предохранители, трансформаторы, коммутаторы, ретрансляторы, концентраторы и т. д. Бурное развитие проводных средств информатизации стимулировало развитие нового направления конструирования и дизайнерского оформления оборудования электрических и информационных сетей, получившего название "СТРУКТУРИРОВАННЫЕ КАБЕЛЬНЫЕ СИСТЕМЫ".



В структурированных кабельных системах, в отличие от разрозненных энергетических и информационных сетей, используются единые конструкторские и дизайнерские решения для размещения в жилых и производственных помещениях оборудования как электрических, так и информационных сетей. В частности, единые коробки используются для монтажа на стенах и перекрытиях помещения электрических и информационных кабелей, в единых корпусах настенных розеток монтируются соединители для подключения оконечного оборудования электрических, телефонных и локальных информационных сетей. Распределительное и коммутационно-усилительное оборудование этих сетей размещается в специализированных шкафах для сетевого оборудования. Отличительные особенности структурированных кабельных систем:

- повышенная надежность
- улучшенный дизайн помещения
- сниженные затраты на эксплуатацию, ремонт и модернизацию.

Разработку комплектующих изделий и оборудования для структурированных кабельных систем выполняют конструкторы и дизайнеры ведущих транснациональных производственных гигантов - AMP, SIEMENS AG, SCHROFF. Наш журнал регулярно информирует о достижениях в этих направлениях. Корпорация AMP является крупнейшим в мире производителем электрических и оптических соединителей для телекоммуникаций, сетей, аэрокосмической и автомобильной промышленности (см. ЭКИС

№№ 3, 6, 9 за 1999 г.). Департамент A&D фирмы SIEMENS AG — один из лидеров выпуска электроустановочного оборудования и программируемых электротехнических модулей для жилых, общественных и производственных зданий (см. ЭКИС №№ 6, 7, 11 за 1999 г.). Фирма SCHROFF является одним из мировых лидеров производства шкафов и корпусов для установки электротехнического, телекоммуникационного и сетевого оборудования (см. ЭКИС №№ 5, 6 за 1998 г., №№ 1, 6, 9 за 1999 г.).

В предлагаемой ниже статье рассмотрена продукция NET CONNECT корпорации AMP, предназначенная для использования в информационных сетях структурированных кабельных систем.

22-25 марта 2000 г.
Днепропетровск
 Зрелищно-спортивный комплекс "МЕТЕОР"

Ежегодные специализированные выставки

Инфоком
Современный офис

- Компьютерная техника и оргтехника
- Информационные технологии и программное обеспечение
- Средства связи - Полиграфия - Телекоммуникации
- Информации - Кабельно-проводниковая и оптоволоконная продукция
- Локальные и глобальные информационные сети
- Офисная мебель и канцтовары

Официальный медиа-партнер:


Информационный партнер:


Организатор: Бизнес-Центр "КОМИНФО"
 г. Днепропетровск, пр. К. Маркса, 77
 тел./факс: (056) 778-05-80, 778-05-77,
 E-mail: kominfo@online.alkar.net

КАБЕЛИ, РОЗЕТКИ И РАСПРЕДЕЛИТЕЛЬНЫЕ СИСТЕМЫ ДЛЯ ИНФОРМАЦИОННЫХ СЕТЕЙ

AMP

В статье приведены краткие сведения о материалах и комплектующих изделиях корпорации AMP, предназначенных для использования в информационных сетях.

Корпорация AMP является мировым лидером выпуска электрических и оптических соединителей (по данным журнала "Electronic Buyers' News" в 1999 г. AMP заняла первое место среди

ры, отличающиеся типом изоляции, и две системы розеток и коммутационных средств, отличающиеся конструктивным исполнением: AMP 110 (AMP 110Connect System) и AMP CO (AMP Com-

munications Outlet System).

В состав AMP 110 входят:

- набор розеток, предназначенных для установки на оборудовании, стенах и перекрытиях помещения (рис. 1)

- набор коммутационных панелей, предназначенных для установки на оборудовании или стенах помещения (рис.2)



Рис. 1. Розетки системы соединений AMP110

лидеров выпуска соединителей: AMP, Amphenol, FCI, JST, Molex, Thomas & Betts) и выпускает широкую номенклатуру изделий NET CONNECT (кабелей, розеток и распределительных систем) для телефонных и информационных сетей.

цонных панелей, предназначенных для установки на оборудовании или стенах помещения (рис.2)



Рис. 2. Коммутационные панели

Кабели на основе витой пары и электрические соединители выпускаются в экранированном или неэкранированном вариантах исполнения. Неэкранированные симметричные кабели (UTP) и соединители имеют меньшую степень защиты от помех и утечки информации по сравнению с экранированными, они рекомендуются для использования при низкой плотности информационных сетей и относительно медленной передаче информации. Несмотря на более низкую помехоустойчивость, неэкранированные симметричные кабели с четырьмя витыми парами проводов широко используются в телефонных и низкоскоростных локальных информационных сетях. Поскольку для передачи данных в большинстве протоколов локальных сетей используются только две витые пары, такой кабель может применяться для подключения на стороне пользователя двух розеток.

AMP выпускает симметричные кабели пятой категории на основе неэкранированной витой па-

- настенная система кросс-коммутации (рис. 3).

В состав AMP CO входит набор корпусов розеток и адаптерных вставок с соединителями разных типов, показанных на стр. 43. В составе розетки имеется оконечный соединитель, в который с тыльной стороны заделываются четыре витых пары проводов. С лицевой стороны в оконечный соединитель вставляется ламельный разъем малогабаритной платы, на которую запаян соединитель адаптерной вставки.



Рис. 3. Кросс-система



Вряде адаптерных вставок установлены согласующие цепи и трансформаторы гальванической развязки. При наличии стационарной разводки кабелей применение системы коммутационных розеток позволяет просто изменять назначение отдельных кабельных линий и адаптировать их к типу оконечного оборудования путем изменения

AMP выпускает адаптерные вставки со всеми типами наиболее часто используемых электрических соединителей: RJ45, RJ11, D-Sub, TAE, BNC.



коммутации кросс-панели и замены адаптерных вставок в розетках.

Экранированные симметричные кабели и соединители имеют более высокие характеристики и могут

использоваться для высокоскоростной передачи данных. AMP выпускает три типа экранированных кабелей с четырьмя витыми парами: S-FTP категории 5 (четыре витые пары экранированы фольгой и оплеткой) для передачи данных со скоростью до 155 Мбит/с; PiMF (каждая витая пара экранирована фольгой, все пары экранированы оплеткой) для частот до 300 МГц и PiMF для частот до 600 МГц. Для экранированных кабельных систем AMP выпускает адаптерные вставки с соединителями типа RJ45, а также набор коммутационных панелей высотой 3U и 6U с числом розеток 12 или 24 и кабели со смонтированными вилками (для использования совместно с коммутационными панелями).



Волоконно-оптические кабели и соединители на основе многомодовых оптических волокон с диаметром сердцевины 50 или 62 мкм и диаметром оболочки 125 мкм предназначены для создания высокоскоростных локальных сетей и сетей, работающих в условиях высокого уровня электромагнитных помех. AMP выпускает кабели с числом жил от 4 до 96, предназначенные для создания внешних и внутриофисных кабельных сетей. Для кабелей AMP поставляет волоконно-оптические соединители типов ST, SC, FDDI и ESCON для монтажа с использованием технологии Light-



Crimp. Эти соединители и набор инструментов и приспособлений обеспечивают быстрый монтаж оптического волокна в соединитель путем его обжатия в хвостовике корпуса соединителя. Примене-



ние технологии LightCrimp позволяет выполнить монтаж оптического соединителя за 1...2 минуты.

Вся продукция корпорации AMP, предназначенная для использования в структурированных кабельных системах, имеет гарантийный срок эксплуатации 15 лет. Гарантия распространяется как на отдельные компоненты, так и на функциональные характеристики

рассмотренных выше кабельных систем для информационных сетей.

СОЕДИНИТЕЛИ Har-bus® НМ*



Соединители har-bus НМ - новая серия электрических соединителей с уменьшенным шагом расположения выводов, предназначенных для монтажа методом запрессовки в металлизированные отверстия платы. Соединители выполнены в соответствии с метрическим стандартом IEC 61076-4-101 и имеют варианты исполнения, соответствующие требованиям к системам на основе шин VME64x и CompactPCI с "живым" подключением.

А. Ермолович

Соединители серии **har-bus НМ** предназначены для использования в печатных платах компьютерных, телекоммуникационных и других широкополосных и импульсных систем. Серия состоит из соединителей с контактами типа "штырь с прямым выводом" (рис. 1, а) и "гнездо с угловым выводом" (рис. 1, б). Крайние ряды выводов разъемов со штыревыми контактами предназначены для экранирования. С этими рядами выводов контактируют не гнездовые контакты, а наружные экранирующие пластины, выполненные в составе разъемов с гнездовыми контактами (поэтому в экранированных разъемах число контактов штыревой и гнездовой части не совпадает). В составе серии выпускаются штыревые и гнездовые соединители с пятирядным (неэкранированные соединители), шести- или семирядным расположением выводов (частично или полностью экранированные соединители) типов А, В, С, Monoblock 47, а также соединители с контактами типа "штырь с прямым выводом" с восьми- или десятирядным расположением выводов (неэкранированные и экранированные) типов Д и Е.

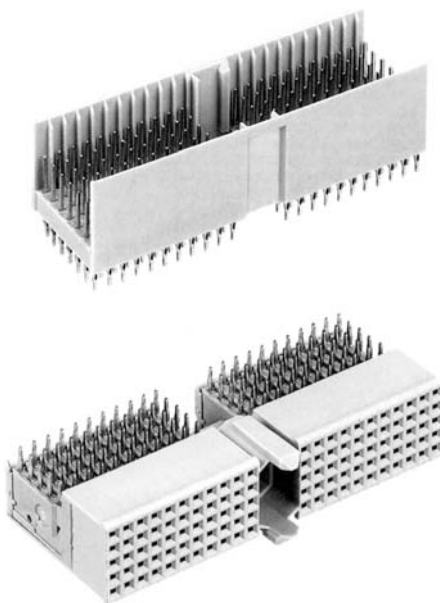


Рис. 1. Внешний вид электрических соединителей har-bus НМ:

а) со штыревыми контактами,
б) с гнездовыми контактами

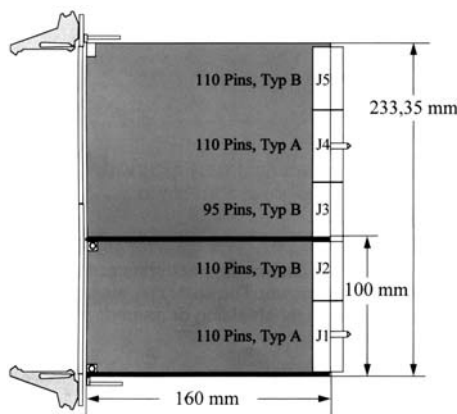


Рис. 2.

Установка соединителей har-bus НМ на платы Eurocard высотой 3U и 6U

Выводы соединителей расположены с шагом 2 мм, а конструкция корпуса позволяет формировать из выпускаемых соединителей наборные секционные соединители большей длины (как показано на рис. 2) без нарушения шага расположения выводов в местах стыковки секций. В составе корпусов соединителей типов А и Д выполнены симметрично расположенные направляющие. Соединители типов С и Monoblock 47 имеют асимметрично расположенные направляющие, обеспечивающие однозначное сочленение разъема. Соединители типа Monoblock 47 эквивалентны двум установленным рядом соединителям со 110 контактами типов А и В. Соединители типов В и Е не имеют направляющих и предназначены для использования совместно с соединителями других типов.

Соединители типов Monoblock 47 и В с 95 контактами предназначены для использования в системах на основе шины CompactPCI, их габаритные и присоединительные размеры соответствуют требованиям стандарта IEC 60297 и проекта стандарта VITA 30 на печатные платы типа Eurocard высотой 3U и 6U (см. рис. 2).

Соединители типа В с 95 контактами могут использоваться также в системах на основе шины VME64x, их габаритные и присоединительные

* Каталог компании HARTING "har-bus® НМ. Hard metric connectors according to IEC 61076-4-101".

размеры соответствуют требованиям проекта стандарта ANSI/VITA 1.1-1997.

Соединители могут комплектоваться штыревыми контактами двенадцати типоразмеров, которые показаны на рис. 3. Стандартные штыревые контакты (типов А, В и С) имеют три варианта длины контактирующей части и отличаются назначением:

- короткие (стандартные) — для соединения сигнальных цепей
- средние — для соединения цепей питания в системах с "живым" подключением (ЭКИС, №1, 1999)
- длинные — для экранирования сигнальных цепей и соединения общих цепей в системах с "живым" подключением.

Удлиненные штыревые контакты (типов G...T) имеют тот же набор длин контактирующей части, а их удлиненные выводы после запрессовки в плату образуют с обратной стороны платы коммутационную панель (штыри типов G, H и J) или второй разъем со штыревыми контактами: короткими с использованием штырей типов K, L и M; средними — N, P и Q; длинными — R, S и T). Такой разъем может использоваться для стыковки двух плат с гнездовыми разъемами или для изготовления коммутационных плат с двухсторонним подключением к ним функциональных плат.

Гнездовые и штыревые контакты имеют пружинный элемент "игольное ушко", показанный на рис. 4 и обеспечивающий требуемые механические и электрические параметры соединения после запрессовки вывода в металлизированное отверстие печатной платы. Выводы разъемов предназначены для запрессовки в печатные платы толщиной 1.6 мм. Диаметр отверстий для запрессовки (после осаждения меди и нанесения припоя) 0.6 ± 0.05 мм.

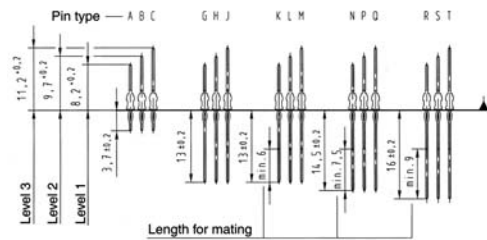


Рис. 3. Типоразмеры штыревых контактов соединителей har-bus HM

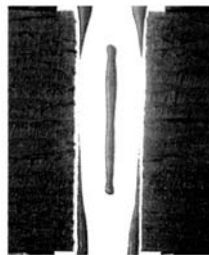


Рис. 4. Пружинный элемент "игольное ушко" в металлизированном отверстии

Рекомендуемый диаметр контактной площадки (1 мм) обеспечивает возможность размещения между соседними выводами разъема трех проводников шириной 0.14 мм.

Монтаж разъемов методом запрессовки выводов имеет следующие преимущества по сравнению с другими методами:

- отсутствует термоудар
- не требуется отмывка платы после монтажа
- обеспечивается высокая скорость монтажа
- обеспечивается высокая повторяемость импеданса, измеряемого на высокой частоте.

Для монтажа соединителей на печатные платы фирма HARTING выпускает полуавтоматический пресс С.Р.М.2001/т с усилием 85 кН и автоматизированный высокопроизводительный сборочный автомат С.Р.М.2001/а.

Корпуса соединителей har-bus HM изготавливаются из стеклонеполненного термопласта. Контакты изготовлены из медного сплава и покрыты слоем золота. В таблице приведены конструктивные параметры соединителей, электрические и эксплуатационные параметры даны ниже:

- ток через контакты не более 1.5 А
- испытательное переменное напряжение между соседними контактами 750 В

Конструктивные параметры соединителей har-bus HM

Тип соединителя и контакта		Кол-во контактов	Габариты корпуса, мм		
			Длина	Ширина	Высота
А	Штырь	100, 110, 154	50 _{-0.1}	14.9 _{-0.1}	13.4 _{-0.1}
	Гнездо	90, 110	50 _{-0.1}	12.25	20.85
В	Штырь	95, 133 110, 132, 154 125, 175	37.9 43.3 49.9	14.9 _{-0.1}	13.4 _{-0.1}
	Гнездо	95 110 125	37.9 43.9 49.9	11.4	20.85
С	Штырь	55, 77	25 _{-0.1}	14.9 _{-0.1}	13.4 _{-0.1}
	Гнездо		25 _{-0.1}	12.25	20.85
Д	Штырь	176, 220	50 _{-0.1}	20.9 _{-0.1}	13.4 _{-0.1}
Е	Штырь	200, 250	50 _{-0.1}	20.9 _{-0.1}	13.4 _{-0.1}
Mono-block 47	Штырь	220, 232, 308	94 _{-0.1}	14.9 _{-0.1}	13.4 _{-0.1}
	Гнездо	220	94 _{-0.1}	12.25	20.85

- переходное сопротивление сочлененной контактной пары не более 20 мОм
- сопротивление изоляции не менее 10 ГОм
- диапазон рабочих температур от -55 до 125 °С
- усилие запрессовки вывода не более 100 Н
- усилие удержания запрессованного вывода не менее 20 Н
- усилие сочленения одной контактной пары не более 0.75 Н
- усилие расчленения одной контактной пары не менее 0.15 Н.

СИСТЕМА TF 2000 ДЛЯ МОНТАЖА И РЕМОНТА ПЕЧАТНЫХ ПЛАТ

PACE

TF 2000 - новая функционально полная автоматизированная система корпорации PACE (США), предназначенная для монтажа и ремонта плат, содержащих микросхемы в корпусах BGA и CSP.

Система TF 2000 обеспечивает монтаж и демонтаж любых монтируемых на поверхность компонентов, в том числе в корпусах PBGA, uBGA, CSP, Flip Chip с максимальным размером стороны корпуса до 50 мм. Пайка компонентов выполняется путем оплавления припоя потоком нагретого воздуха, подаваемого из термофена через специальные насадки. Высокую точность поддержания температуры воздуха обеспечивает замкнутая система регулирования. Установка компонентов на плату осуществляется с помощью автоматизированного вакуумного захвата. TF 2000 имеет встроенные системы откачивания и нагнетания воздуха. Для минимизации тепловых напряжений при пайке система снабжена инфракрасным устройством предварительного нагрева плат с замкнутой системой регулирования температуры. Встроенный вентилятор обеспечивает охлаждение платы после пайки.

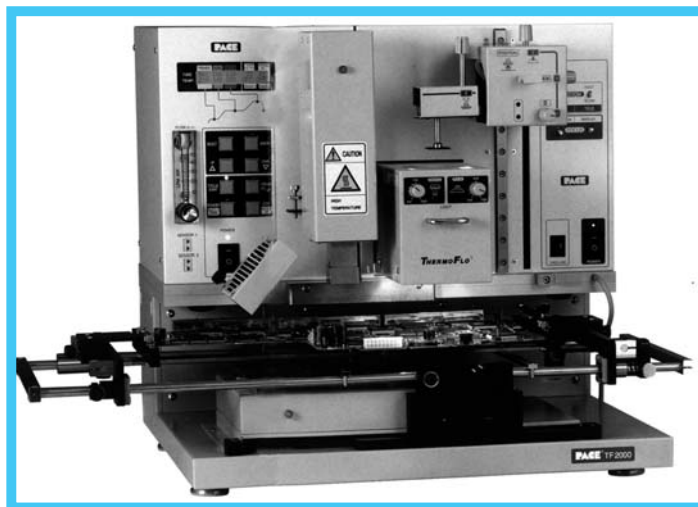
Система TF 2000 комплектуется персональным компьютером или видеомонитором. Управление работой TF 2000 осуществляется со встроенного пульта управления или компьютера. Операция пайки компонента выполняется под управлением программы.

Встроенная видеоконтрольная система визуализирует с высоким разрешением на видеомониторе или дисплее компьютера взаимное положение микросхемы и платы и обеспечивает точное совмещение выводов микросхемы с контактными площадками платы. Видеоконтрольная система не требует калибровки, что уменьшает производственные потери времени и снижает вероятность возникновения брака.

ОСНОВНЫЕ ПАРАМЕТРЫ СИСТЕМЫ TF 2000

Общие:

- нагрев платы со стороны монтажа (демонтажа) компонента осуществляется нагретым воздухом, диапазон температур от 100 до 500 °С
- предварительный нагрев платы выполняется инфракрасным излучением, размер зоны нагрева 220×155 мм (по заказу поставляются нагреватели с зоной нагрева 470×340 мм), диапазон температур от 100 до 500 °С
- максимальные размеры платы 430×360 мм (по заказу поставляются держатели плат с размерами до 470×340 мм)
- питание 230 В, 50 Гц, потребляемая мощность не более 1600 Вт
- габариты 516×491×517 мм (Ш×В×Г)



- масса 66 кг.

Системы управления:

- процесс пайки выполняется под управлением программы, которая создается на ПК или с помощью встроенных ЖКИ дисплея и клавиатуры
- устройство автономного управления хранит в памяти до 40 температурных профилей, в персональном компьютере может храниться любое количество профилей
- контроль отработки заданного профиля выполняется с помощью датчиков температуры на основе термопар, система имеет два входа для подключения термопар
- пользователь может создать требуемые температурные профили с помощью двух находящихся в постоянной памяти эталонных профилей.

Системы предварительного нагрева:

- обеспечивает равномерное распределение температуры в зоне нагрева
- снабжена полностью регулируемым прецизионным подпружиненным держателем платы
- имеет регулируемые концевые упоры, которые обеспечивают повторяемость установки плат
- обеспечивает выравнивание покоробленных плат.

Видеоконтрольной системы:

- цветная телевизионная камера имеет 125-кратное увеличение, автоматическую фокусировку и двухскоростной трансфокатор
- выдвигной кожух защищает оптическую систему от загрязнения
- система осветителей обеспечивает независимую регулировку уровней освещенности компонента и платы.



Системы позиционирования компонента:

- демпфер с регулируемым усилием прижима защищает компонент от повреждения при установке
- малая погрешность установки компонента обеспечивается подстройкой его ориентации по координатам и углу в плоскости платы и высокоточным (с погрешностью 25 мкм) перемещением компонента по вертикали
- высокопроизводительная система откачки воздуха надежно удерживает компонент.

Программного обеспечения:

- работает в операционной среде Windows
- имеет четырехколонный редактор
- позволяет разрабатывать необходимые температурные профили, снабжать их комментариями и защищать паролем от несанкционированного изменения
- отображает на экране дисплея измеренные с помощью термопар профили
- документирует обработку температурных профилей.

КУРСЫ ОБУЧЕНИЯ ТЕХНОЛОГИИ ПОВЕРХНОСТНОГО МОНТАЖА

В январе 2000 г. в НПФ VD MAIS открылся центр по обучению технологии поверхностного монтажа (SMT). Занятия в центре организованы для сотрудников предприятий электронной и электротехнической промышленности: технологов, разработчиков, монтажников и регулировщиков радиоэлектронной аппаратуры, персонала ремонтных служб.

В программу обучения включена теоретическая и практическая подготовка. Занятия проводятся на оборудовании корпорации PACE (США), предназначенном для мелкосерийного производства и ремонта печатных плат. В учебном процессе используются платы PACE, материалы корпорации AIM (США) и фирмы Electrolube (Великобритания), современные SMD-компоненты. Преподаватели курсов — специалисты фирмы VD MAIS. В программе курсов:

- особенности перехода от монтажа компонентов в отверстия платы к поверхностному монтажу
- специфика крупносерийного и мелкосерийного производства
- основы конструирования и ремонта печатных плат, предназначенных для поверхностного монтажа
- материалы и оборудование, используемые в технологии поверхностного монтажа
- особенности комплектации и эксплуатации оборудования для поверхностного монтажа
- практические занятия на оборудовании и учебных платах корпорации PACE.

Продолжительность курса обучения — 3 рабочих дня. Занятия проводятся с отрывом от производства в первую или третью неделю каждого месяца с понедельника по среду с 10 до 18 часов. Ограниченная численность групп обеспечивает требуемый объем практических занятий и высокое качество обучения. Каждому прошедшему курс обучения выдается квалификационное удостоверение.



Первые выпускники курсов И. А. Дубовой и Е. М. Плюта - сотрудники киевского завода "Радар", С. А. Жмака из винницкого ИВП "ИнноВинн" с руководителем отдела SMT фирмы VD MAIS Малиновским Н. Б.

Адрес курсов: г. Киев, ул. Жилианская, 29, НПФ VD MAIS, комн. 410 (проезд до станции метро "Республиканский стадион"). **Стоимость обучения 120 долл. США** (включая НДС), **форма оплаты - по безналичному расчету**, оплата производится в гривнях по курсу НБУ на день оплаты. Для обучения на курсах необходимо подать **заявку по факсу (044) 227-3668 или e-mail: vdmais@carrier.kiev.ua**

Дополнительную информацию о курсах можно получить по телефону: (044) 227-13-56 или e-mail: vdmais@carrier.kiev.ua

СИГНАЛЬНЫЙ ПРОЦЕССОР ADSP-21065L



С 1994 года фирма Analog Devices выпускает 32-разрядные сигнальные процессоры с SHARC архитектурой. Сигнальные процессоры первого поколения имели производительность до 120 МФЛОПС. В настоящее время освоены процессоры второго и третьего поколений, производительность которых составляет 2 миллиарда умножений в секунду, а скорость обращения к внутренней памяти - 12 Гбайт в секунду. К новым сигнальным процессорам относится ADSP-21065L.

Ключевые особенности:

- 32 разряда
- арифметика с плавающей и фиксированной точкой
- операции с укороченной разрядной сеткой (24 и 16 разрядов)
- производительность 198 МФЛОС или 66 МИПС
- объем внутренней двухпортовой памяти 16 К × 32 бит
- объем адресного пространства внешней памяти 64 К × 32 бит
- 2 последовательных приемопередающих порта
- I²C интерфейсы
- 10 каналов прямого доступа к памяти
- программная совместимость с другими процессорами семейства ADSP-2106x
- возможность работы в мультипроцессорном режиме
- минимальные размеры корпуса 15 × 15 мм
- 196-мини BGA или 208-PQFP
- напряжение питания 3.3 В
- диапазон рабочих температур — коммерческий или промышленный
- стоимость \$ 10 в

партии 100 К.

Архитектура процессора обеспечивает работу ADSP 21065L в режимах с плавающей и фиксированной точкой. Производительность процессора можно существенно увеличить за счет сокращения разрядности обрабатываемых данных до 16 или 24 разрядов. При тактовой частоте 60 МГц ADSP-21065L выполняет 180 миллионов операций с фиксированной или плавающей точкой. Высокие характеристики ядра, широкие возможности периферийных устройств позволяют использовать процессор ADSP-21065L в различных областях техники, медицины, коммерческой аппаратуры и т.п.

Области применения ADSP-21065L:

Телекоммуникации:

- компьютерная телефония
- настольные телефоны
- навигационные системы
- распознавание речи
- видеотелефоны.

Цифровая аудиоаппаратура:

- цифровое усиление сигналов
- цифровые динамики
- цифровые эквалайзеры
- профессиональные аудиоконсоли.

Мобильные средства:

- средства распознавания речи
- мобильные навигационные системы.
- телефоны, управляемые голосом.

Промышленность и медицина:

- считыватели штрих-кодов
- системы управления

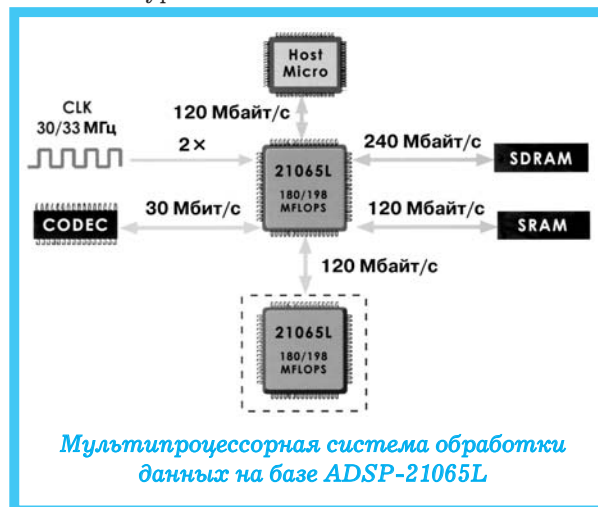
- расходомеры и счетчики энергии
- средства обработки изображений в томографах и ультразвуковых приборах.

Приборостроение:

- цифровые осциллографы
- анализаторы спектров
- измерительные приборы для систем и каналов связи
- идентификация речи
- дактилоскопия.

Отладочные средства:

- ADDS-2106x-EZLINE
- ADDS-2106x-EZ-ICE.



Уважаемые читатели!

Если Вам необходима информационная поддержка при разработке систем реального времени на базе сигнальных процессоров семейства ADSP-21xxx, Вы можете обратиться по сети Интернет непосредственно в технический центр фирмы Analog Devices по адресу:

<http://www.dsp.euro@analog.com>